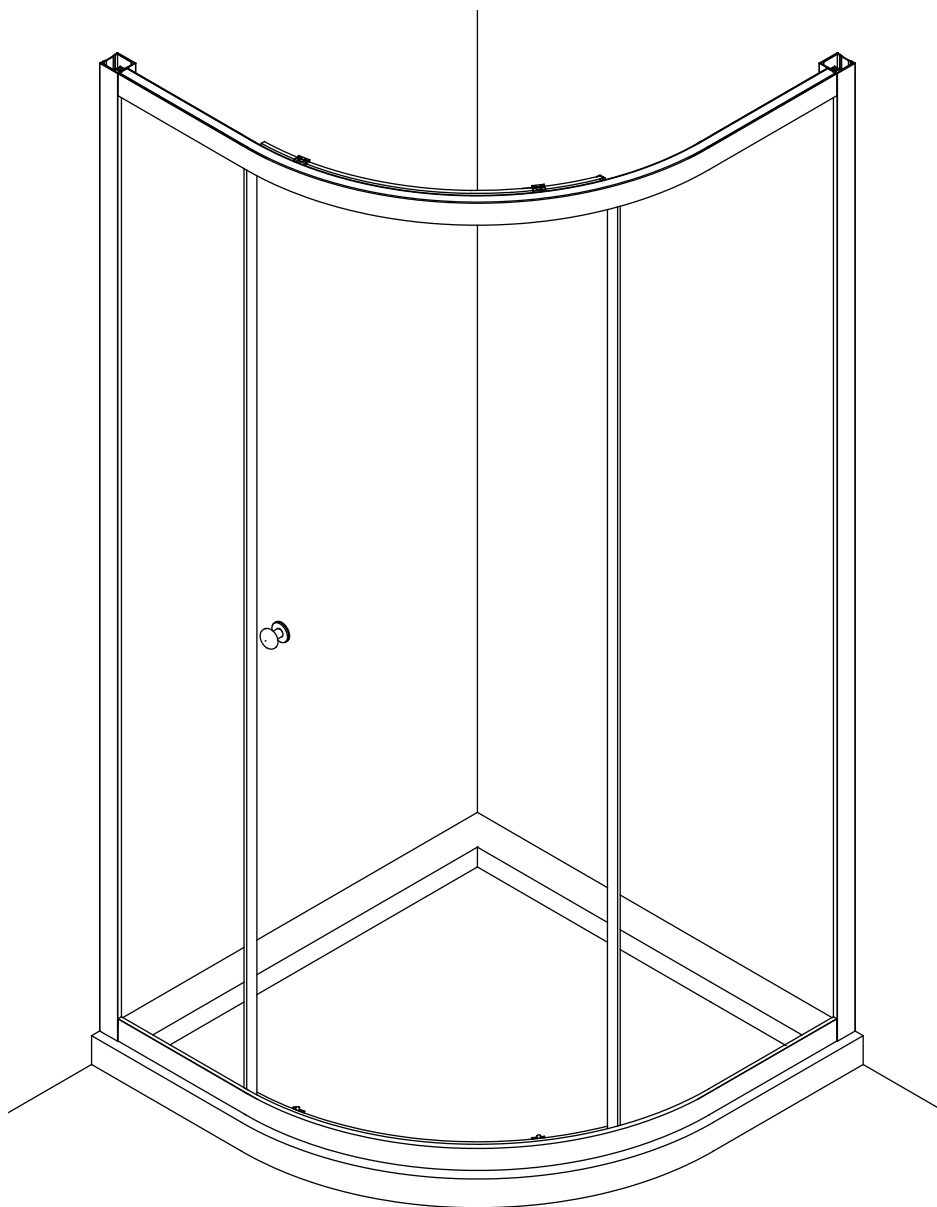


Beautifully  
Traditional

ARCADÉ™

Кабина Quadrant 800 мм с раздвижной дверью Arcade - никель ARC48  
Кабина Quadrant 900 мм с раздвижной дверью Arcade - никель ARC49



ИНСТРУКЦИЯ ПО УСТАНОВКЕ

### ВАЖНО - Прочитайте перед установкой

Прочтите внимательно инструкцию перед началом установки и сохраните ее для дальнейшего использования.

Перед установкой проверьте содержимое упаковки. Компания Arcadé не несет ответственности за издержки, связанные со сборкой (в том числе и повторной), если изделие было изначально повреждено. О любых обнаруженных дефектах материалов или изделия следует немедленно сообщить производителю. Меры по устранению поломки будут предприняты, если:

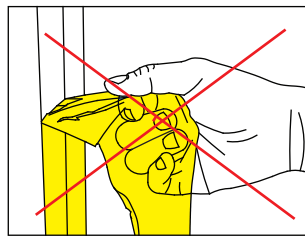
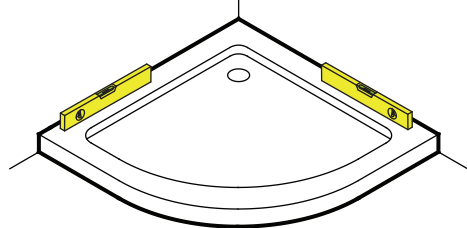
1. Все детали предоставлены производителю,
2. Ограждение не повреждено или не подвергалось постороннему вмешательству;
3. Производитель проинформирован о повреждении/нехватке деталей до начала установки.

Мы не несем ответственности за какие-либо последствия неправильной установки.

Успешность установки, также как и функционирования любого душевого ограждения, прежде всего, зависит от конструкции стен, к которым оно будет крепиться, а также от того, насколько они перпендикулярны и выровнены.

#### ОЧЕНЬ ВАЖНО

Все работы по заливке раствором и укладке плитки должны быть завершены до установки, а душевой поддон ДОЛЖЕН быть расположен ровно и плотно закреплен на плитке. Если ограждение не прикреплено к облицованной плиткой поверхности, или поддон не прикреплен к плитке, вода может попасть за ограждающие профили и намочить стену.



Для защиты покрытия на профили нанесена желтая защитная пленка. Не следует снимать ее до завершения установки.

Во время установки также рекомендуется надеть защитные перчатки (в комплекте). Это уменьшит образование пятен на душевом ограждении в процессе установки.

### УСТАНОВКА - Информация и правила безопасности

Инструкция по установке предполагает обычные условия и способы использования.

Данные изделия выпускаются с двумя стеновыми профилями, помещенными на каждую сторону рамы стеклянного экрана.

Эта информация носит рекомендательный характер. Надлежащий уход за ограждением должен осуществляться при каждом использовании.

Из соображений здоровья и безопасности установку ограждения должны проводить два человека.

Обращайтесь со стеклом осторожно. Хотя стекло в комплекте является прочным и безопасным (EN12150), при ударах оно, или рама, могут быть повреждены.

#### Предупреждение!

Перед тем, как сверлить стену, убедитесь в отсутствии скрытых за ней труб или проводов.

Чтобы сверло не скользило по плиткам, их можно предварительно заклеить малярной лентой.

При использовании электроинструментов всегда следуйте инструкции производителя.

Не пропитывайте ограждение у основания силиконовым герметиком, поскольку это не даст воде стекать из слива обратно в поддон.

Если герметизировать стык душевого ограждения и поддона изнутри, то вода, попадающая на раму, не сможет стечь обратно в поддон, что приведет к протеканию ограждения.

Оставьте силиконовый герметик на 24 часа для высыхания, перед тем как пользоваться ограждением.

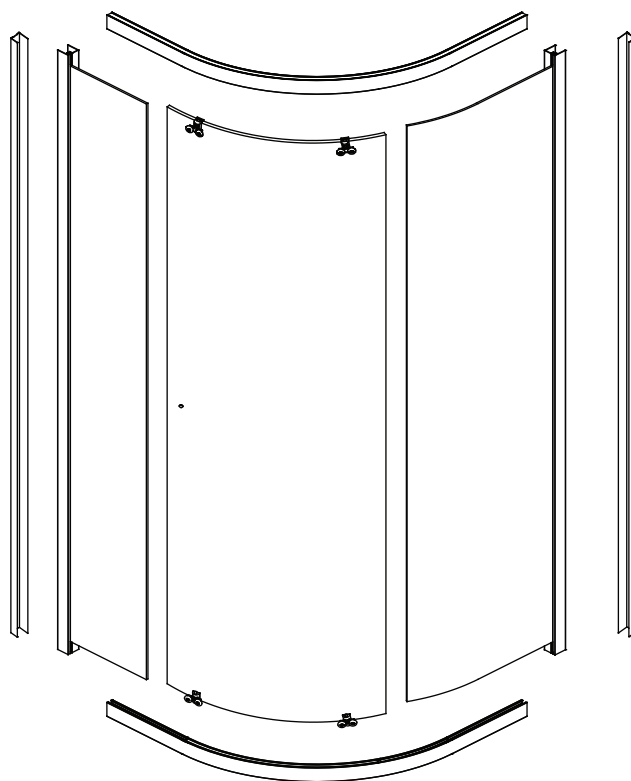
### УХОД И МЫТЬЕ


Не используйте растворители, абразивные материалы или химические чистящие средства для мытья ограждения.


Мыть только мыльной водой с помощью мягкой ткани, тщательно ополоснув после мытья.

СОДЕРЖИМОЕ

КАБИНА QUADRANT С ОДНОЙ ДВЕРЬЮ



A  ST3.9\*45mm Шуруп x 8

B  Дюбель x 8

C  ST3.9\*13mm Шуруп x 8

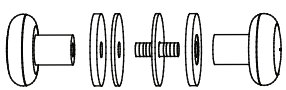
D  Шайба x 8

E  Накладка x 8

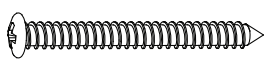
F  Длина =1936мм  
Водонепроницаемая полоса  
(дверь) x 1

G  Длина=1860мм  
Водонепрониц. полоса  
(фиксированное стекло) x 1

H  Длина=1860мм  
Водонепрониц. полоса  
(фиксированное стекло) x 1

I  Ручка x 1

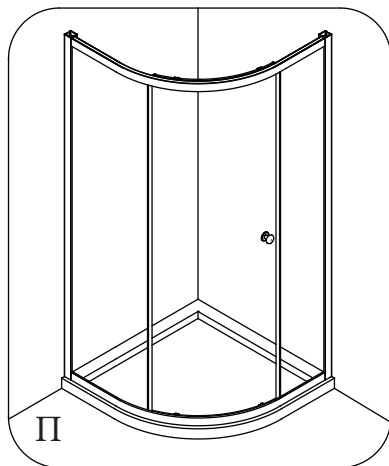
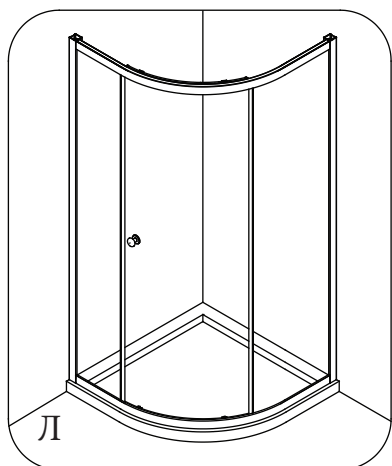
J  3мм Шестигранный ключ x 1

K  ST3.8 x 30mm Шуруп x 8

L  Перчатки x 1

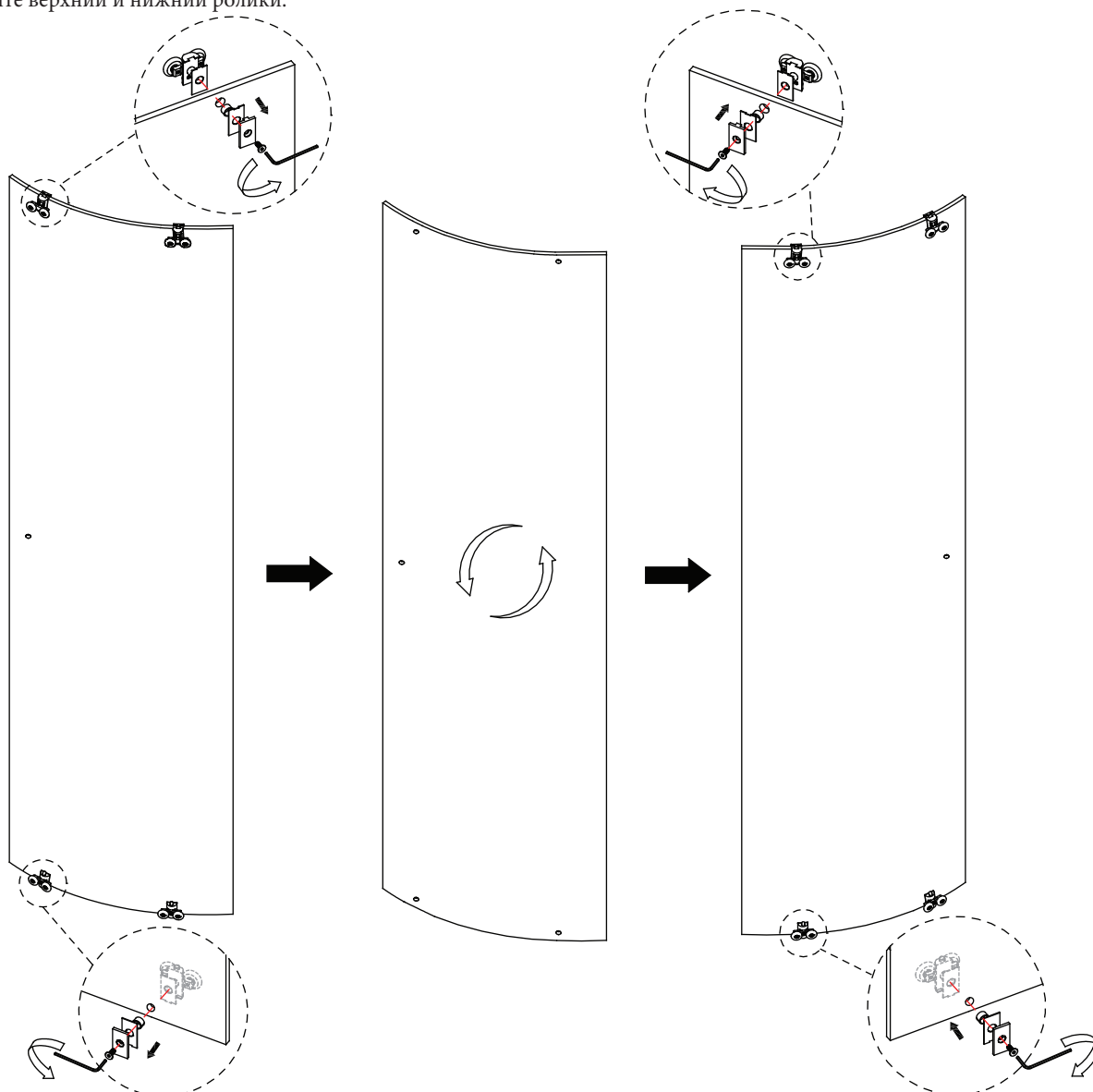
Необходимые инструменты

Дрель, 6мм сверло по бетону, 2,8мм сверло, крестовая отвертка, шлицевая отвертка, уровень, карандаш, рулетка, силиконовый герметик.

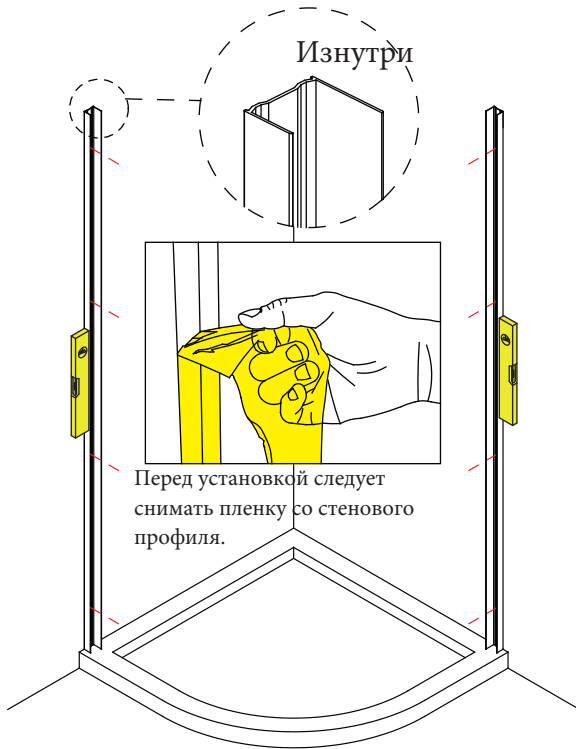


Ручка душевой кабины Quadrant с одной дверью может быть установлена как на левую, так и на правую сторону. Если вы устанавливаете ограждение на левую сторону, вы просто игнорируете рисунок ниже. Для установки на правую сторону, следуйте рисунку ниже.

- 1: Снимите верхний и нижний ролики с помощью инструмента (J).
- 2: Переверните стекло сверху вниз.
- 3: Переустановите верхний и нижний ролики.



Шаг 1 - КРЕПЛЕНИЕ И РАЗМЕЩЕНИЕ СТЕНОВОГО ПРОФИЛЯ

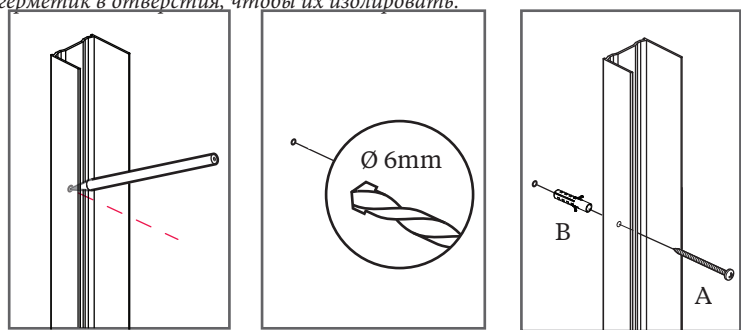


Снимите оба стеновых профиля с рамы стеклянного экрана. Примечание: При креплении убедитесь, что длинная сторона каждого стенового профиля находится внутри душевого ограждения. Поместите каждый стеновой профиль на его место на душевом поддоне (10-15мм внутрь от внешнего края поддона), с помощью уровня проверьте, чтобы они стояли вертикально, и отметьте 8 точек для крепежных отверстий на стене.

Просверлите в этих точках отверстия с помощью 6мм сверла по бетону. Вставьте дюбели в стену (В) в каждое отверстие (глубже, чем толщина плитки).

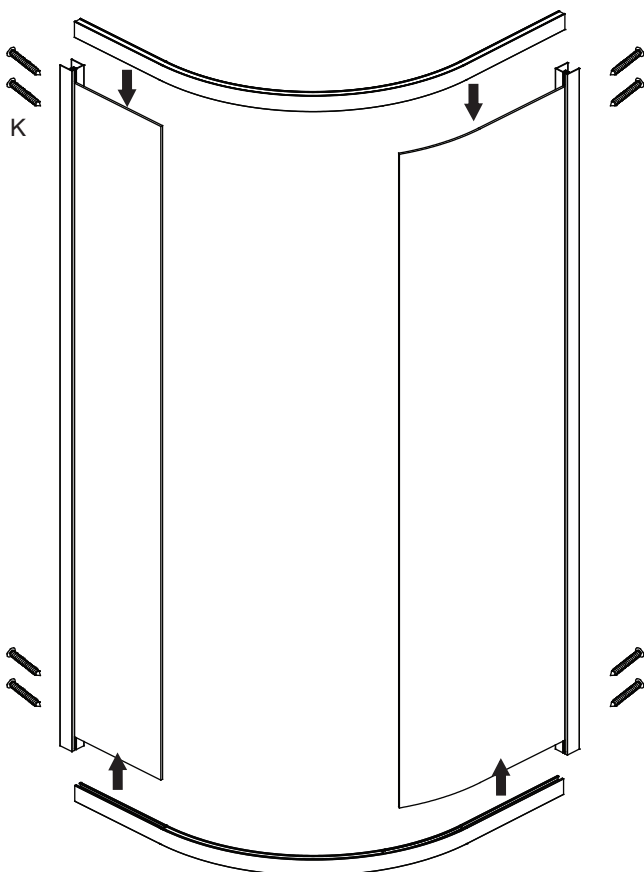
Прикрепите стеновые профили к стене 8 шурупами (А).

*Примечание: Перед тем, как вкрутить шурупы, капните силиконовый герметик в отверстия, чтобы их изолировать.*



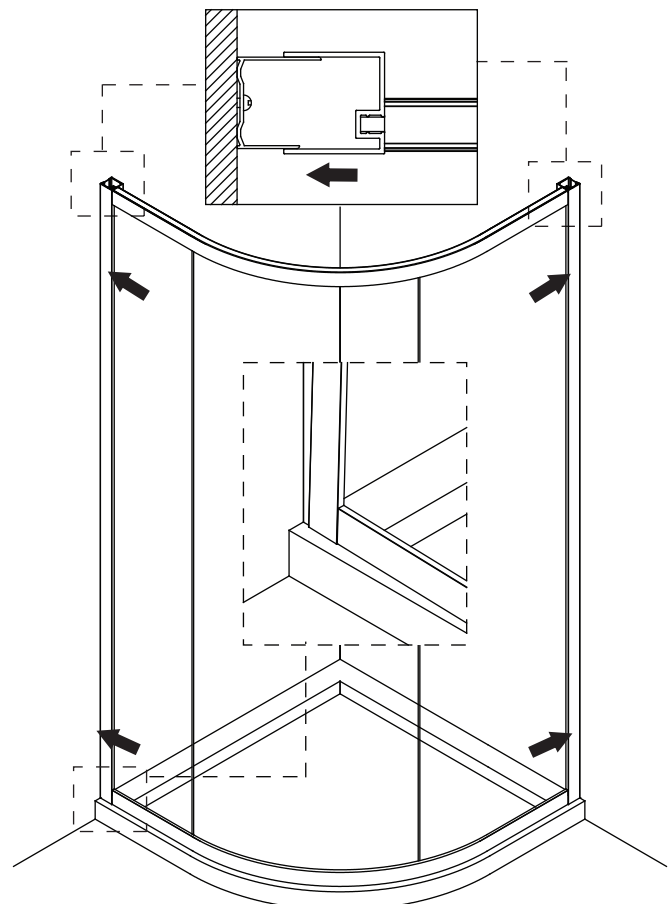
Шаг 2

Соберите душевое ограждение при помощи шурупов (К), как показано на рисунке ниже.



Шаг 3

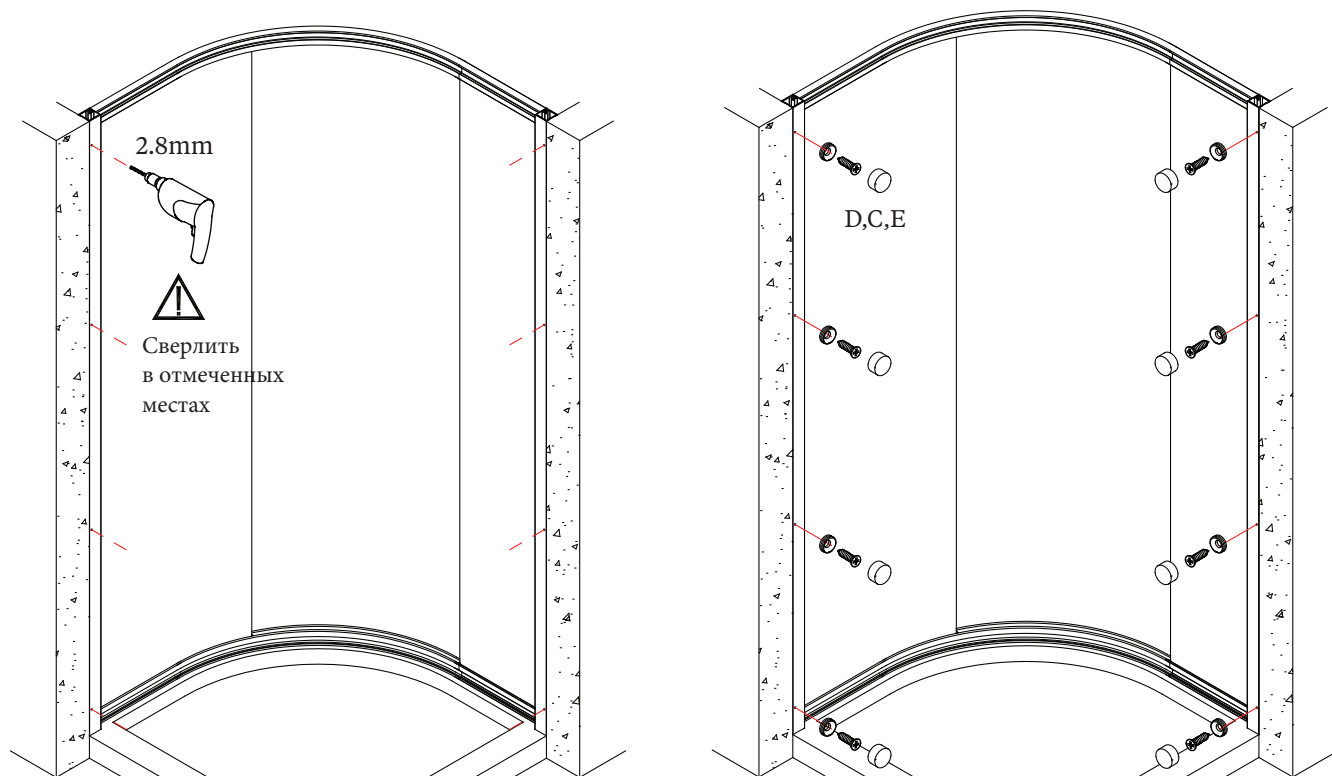
Наденьте рамы стеклянного экрана на стеновые профили.



### Шаг 4

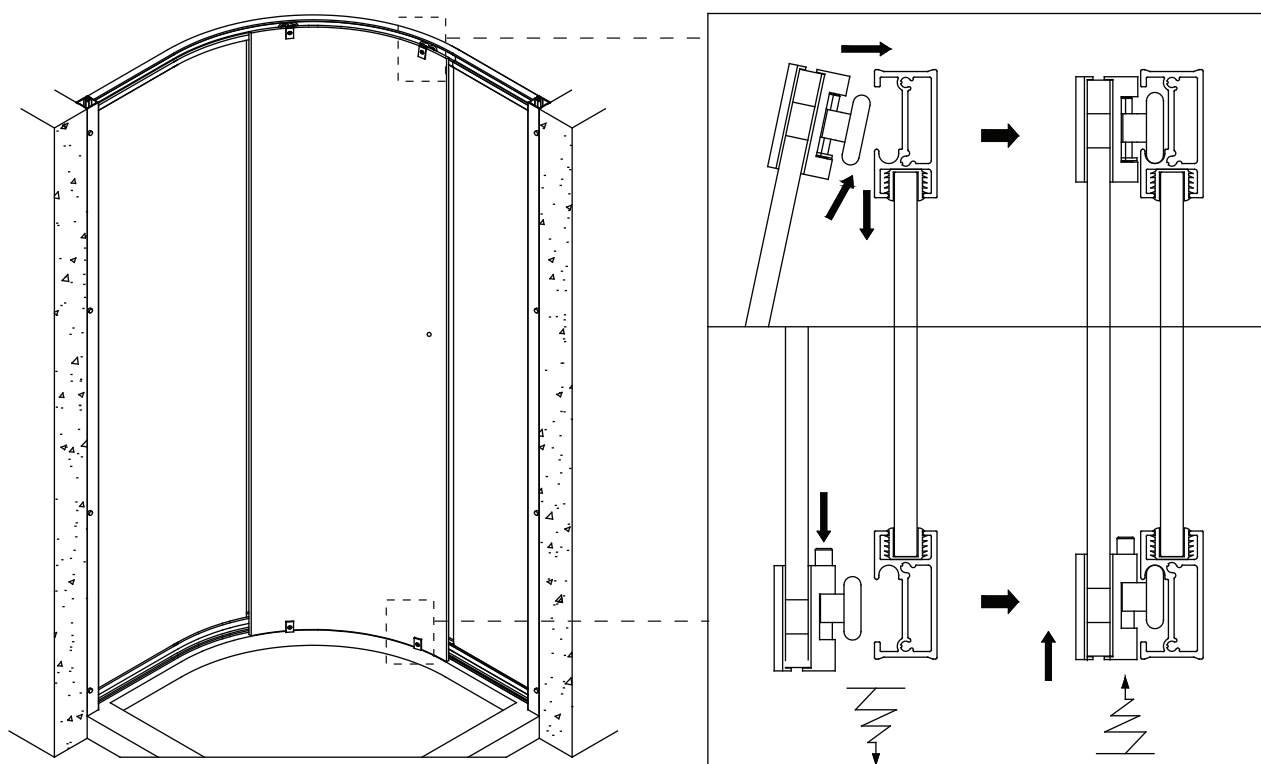
Когда вы убедитесь, что рамы стеклянного экрана расположены ровно по центру между стеновыми профилями, а также выровнены горизонтально и вертикально, вы можете прикреплять рамы стеклянного экрана к стеновым профилям.

Изнутри просверлите 4 отверстия через раму стеклянного экрана (в отмеченных местах) в стеновых профилях при помощи 2,8-мм сверла. Закрепите их, используя шайбы (D), шурупы (C), и наденьте накладку на шурупы (E).



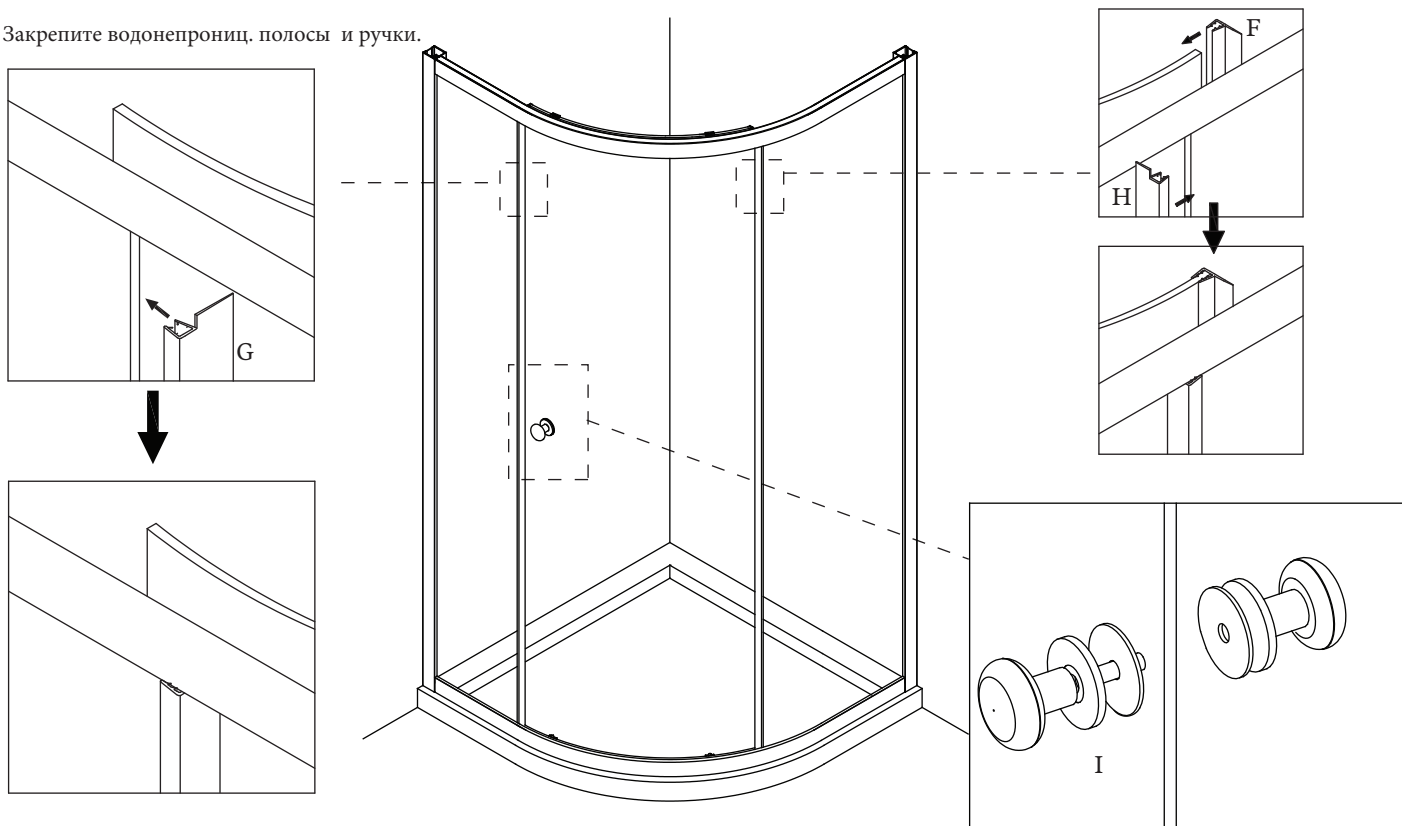
### Шаг 5

Вначале установите верхний ролик на направляющей, затем прижмите нижний ролик так, чтобы он установился в нижней направляющей.



Шаг 6

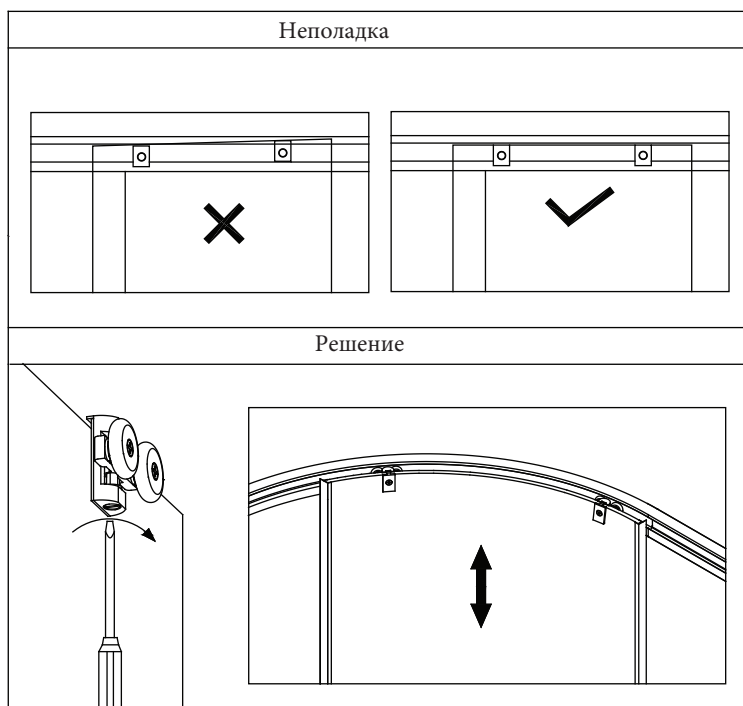
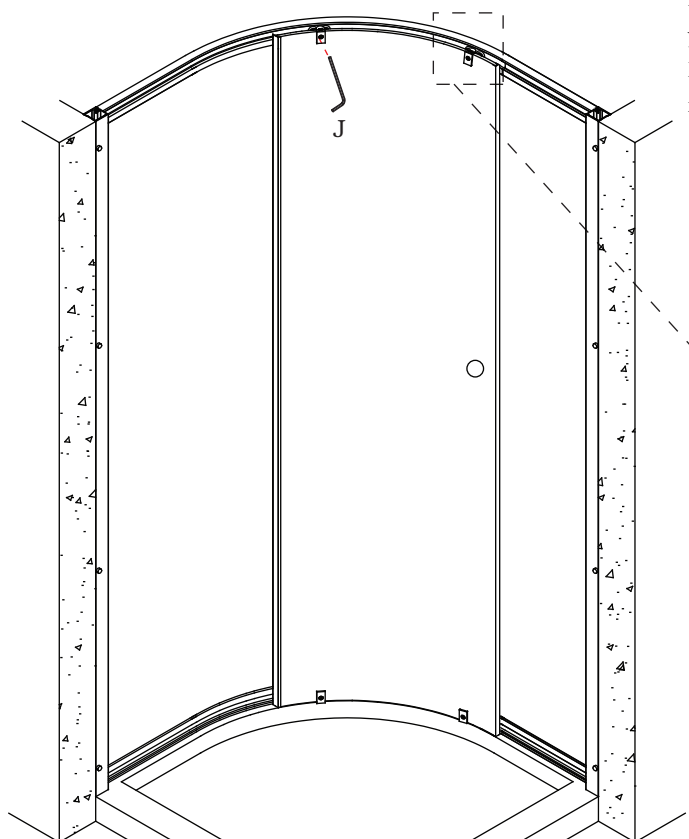
Закрепите водонепрониц. полосы и ручки.



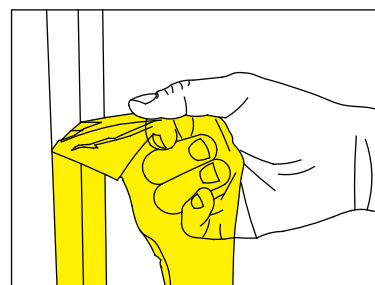
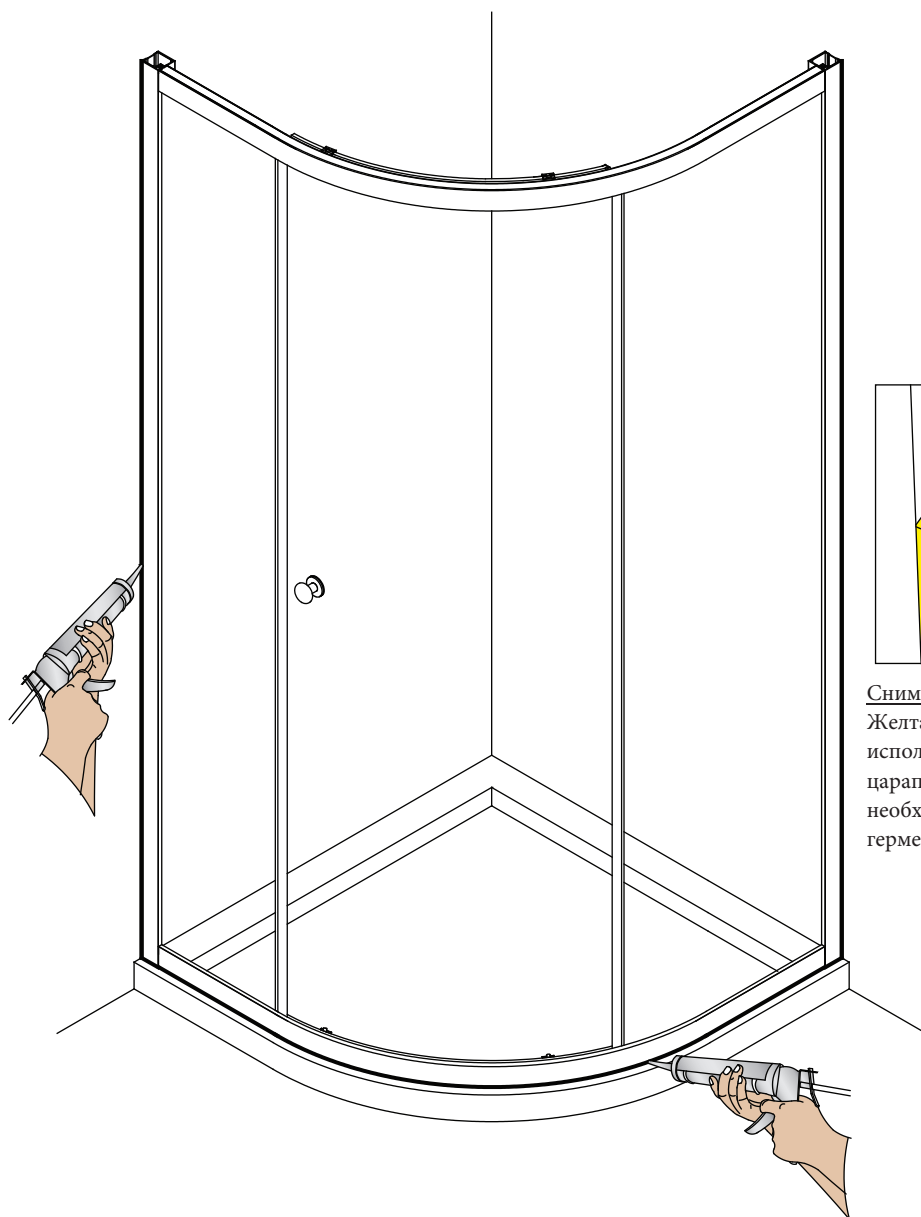
Только, если требуется регулировка.

Проверьте, не перекошена ли дверь, и может ли она функционировать нормально. Отрегулируйте верхний ролик, чтобы раздвижная дверь установилась правильно.

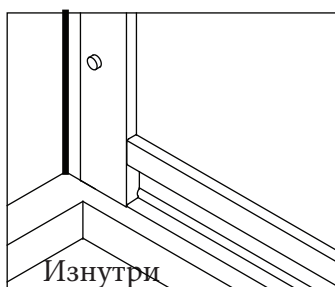
Верхний и нижний ролики должны быть туго закреплены. В противном случае, воспользуйтесь шестигранным ключом (J), чтобы их закрепить.



Шаг 7



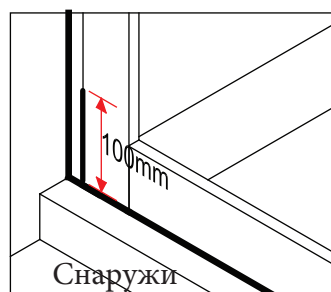
Снимите защитную пленку  
Желтая защитная пленка на профилях используется для защиты покрытия от царапин во время установки. Ее необходимо снять перед тем, как нанести герметик.



Изнутри

Герметизация изнутри:

Проведите линию силиконовым герметиком сверху вниз вдоль соединения между стеновыми профилями и плиткой.  
*Не герметизируйте место соединения ограждения с душевым поддоном изнутри.*



Снаружи

Герметизация снаружи:

Проведите линию силиконовым герметиком сверху вниз вдоль соединения между стеновыми профилями и плиткой.  
Примечание: Если потребуется, можно также провести линию силиконовым герметиком на 100мм выше соединения, где дверь вставляется в стеновые профили.