

ВАЖНО:

ДАННЫЕ ПОЛОТЕНЦЕСУШИТЕЛИ ПОДКЛЮЧАЮТСЯ ИСКЛЮЧИТЕЛЬНО НА ЗАМКНУТЫЙ КОНТУР СИСТЕМЫ ОТОПЛЕНИЯ!

К системе горячего водоснабжения (на проточную воду) подключать нельзя!

ДЛЯ ЗАПОЛНЕНИЯ ПОЛОТЕНЦЕСУШИТЕЛЯ НЕОБХОДИМО ИСПОЛЬЗОВАТЬ АНТИКОРРОЗИЙНЫЕ СРЕДСТВА.

Инструкции по установке

Для данного изделия существуют 3 варианта установки:

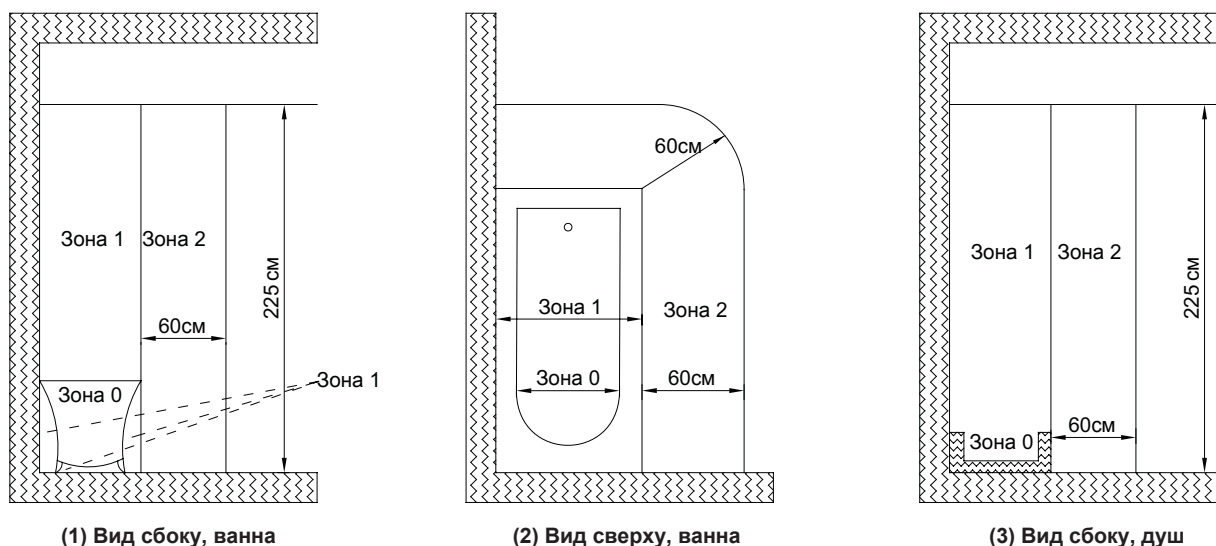
1. подключение к системе отопления (на замкнутый контур);
2. к электричеству с помощью "Летнего комплекта" (ТЭНа);
3. комбинированный способ подключения (система отопления + электричество).

- Внимательно изучите инструкцию перед установкой.
- Не подключайте полотенцесушитель к системе горячего водоснабжения (ГВС).
- Подключение должно быть осуществлено квалифицированным специалистом.

Место для установки

Полотенцесушитель, который оборудован ТЭНом должен быть установлен вне Зоны 1 (см. рис)

Подключение ТЭНа к источнику питания должно находиться за пределами Зоны 1 и Зоны 2 (см.рис)



ВНИМАНИЕ:

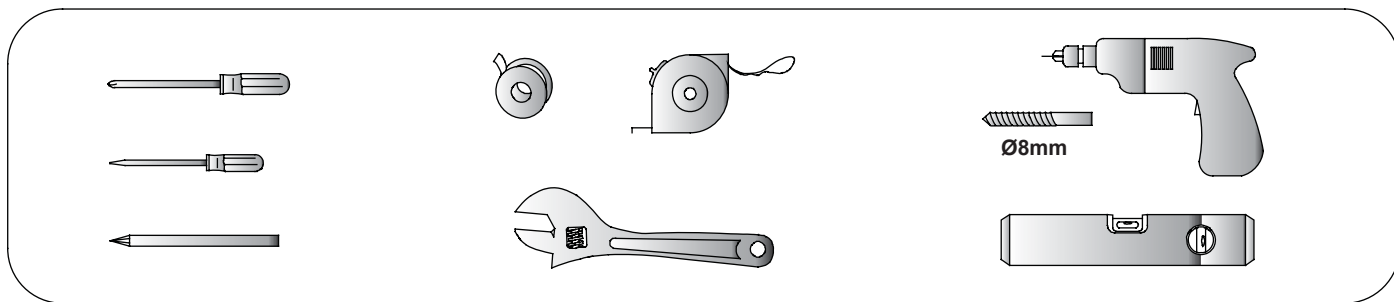
- Максимальное давление - Кг/см=10атм
- Всегда используйте антикоррозийные средства в вашей системе отопления во избежания окисления изделия.
- Если температура поверхности превышает 48°C, установите предупреждающий знак, чтобы избежать ожёгов.
- Если изделие не используется в период времени, когда температура в помещении не превышает 5°C, слейте воду из полотенцесушителя, чтобы избежать окисления.

Наполнение	Давление	Температура	Примечание
Вода с содержанием нержавеющей смеси	PN≤1Мра	0°C ≤t≤100°C	Если в помещении температура 0°C, необходимо слить воду из полотенцесушителя.

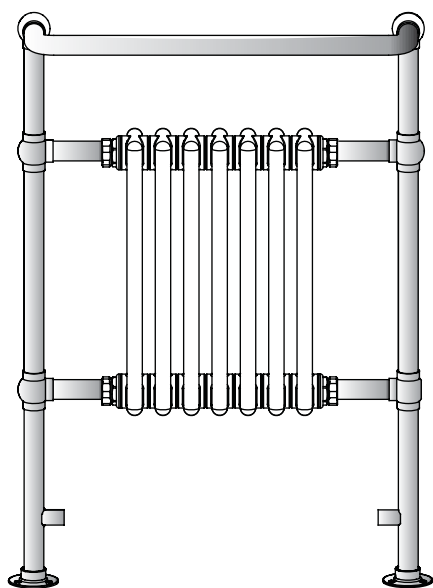
Уход






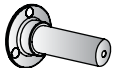

Полотенцесушители изготовлены из стали с покрытием хром. Не используйте средства для чистки, вызывающие ржавчину.

Нужные инструменты:

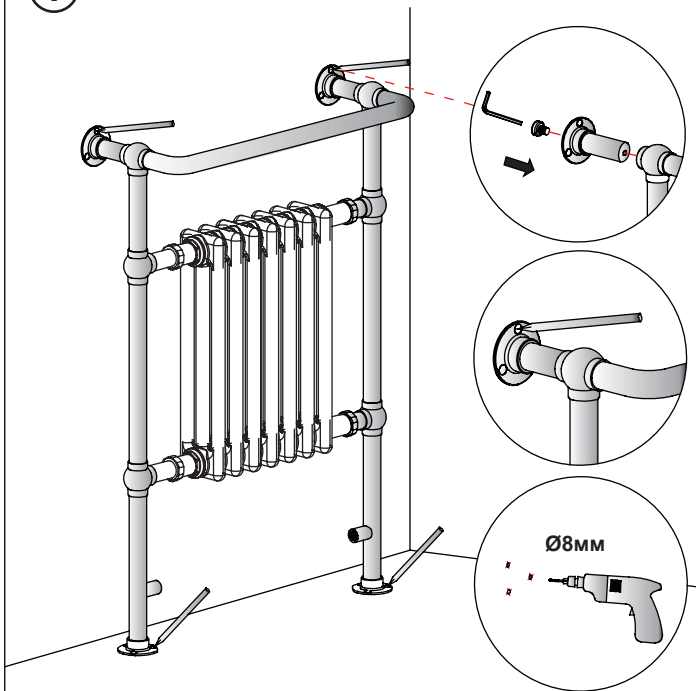


Комплектация:

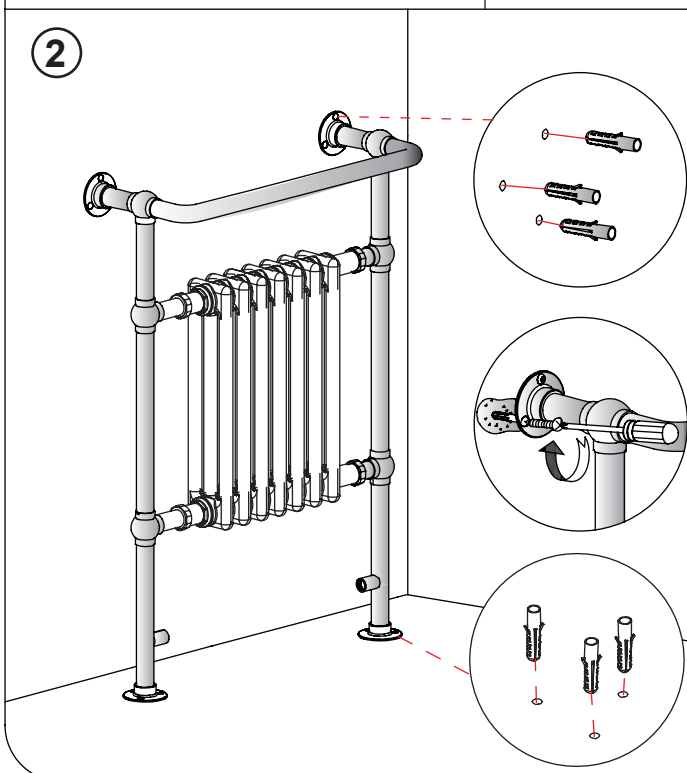


-  12x
ST4.8 * 45mm
-  12x
-  1x
-  2x
-  2x
-  2x
-  1x

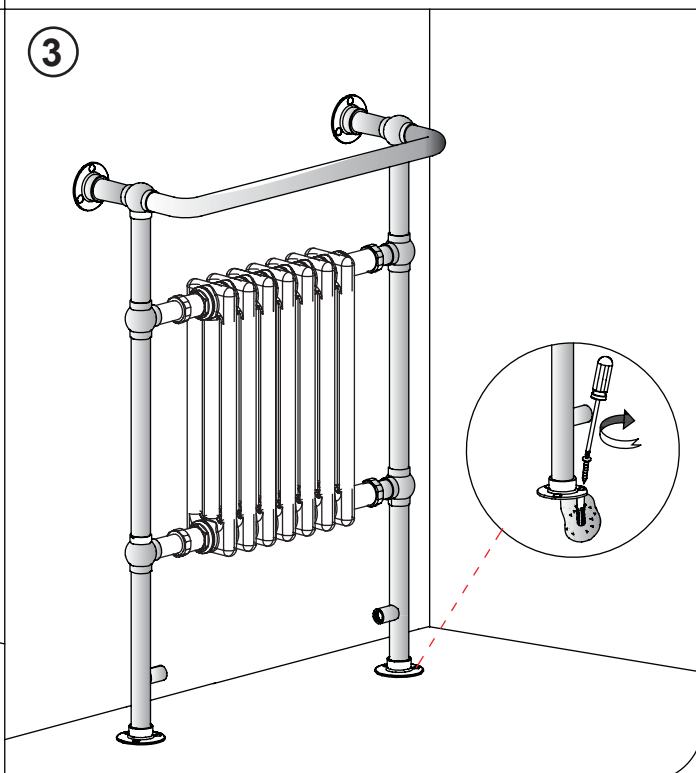
1 Выберите место установки.



2



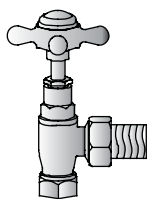
3



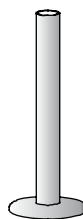
К системе горячего водоснабжения (на проточную воду) подключать нельзя!

1. Подключение к системе отопления.

Угловые вентили:

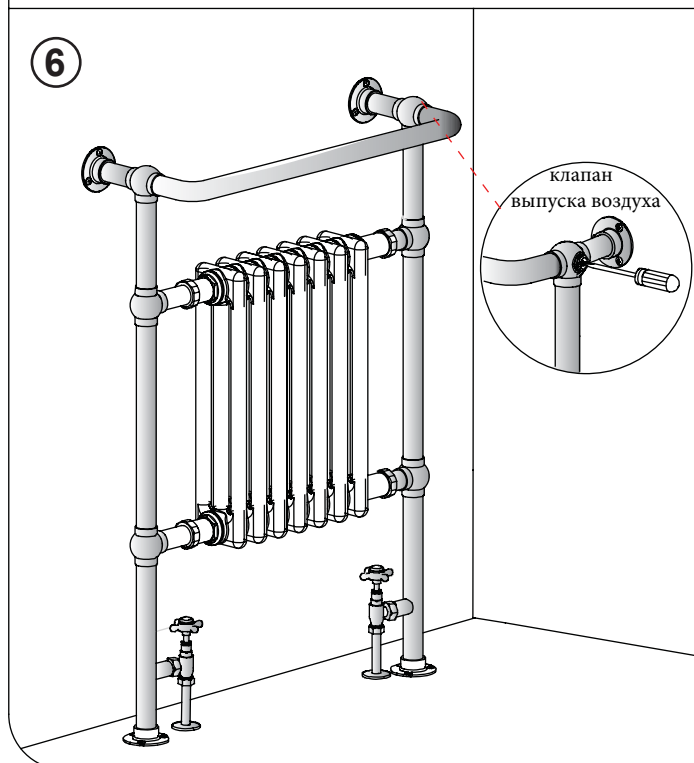
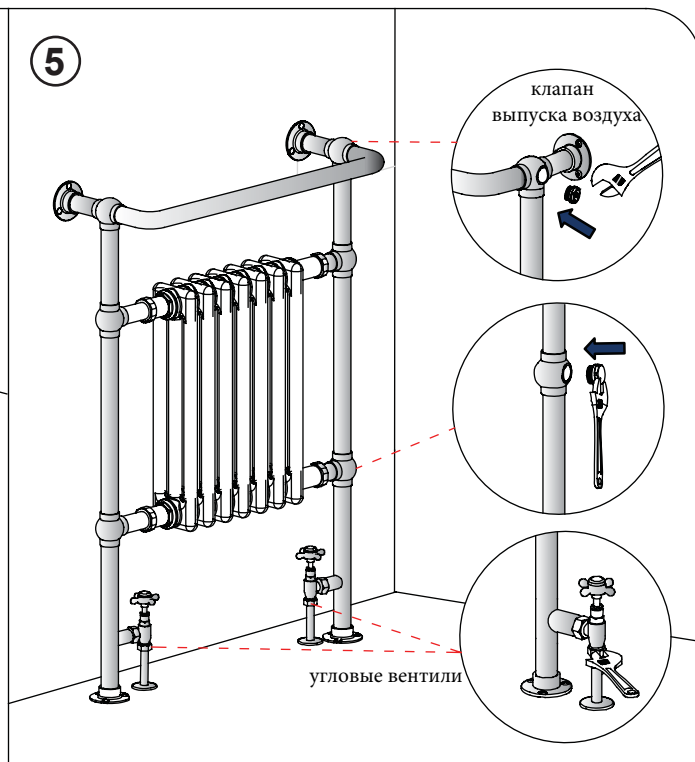
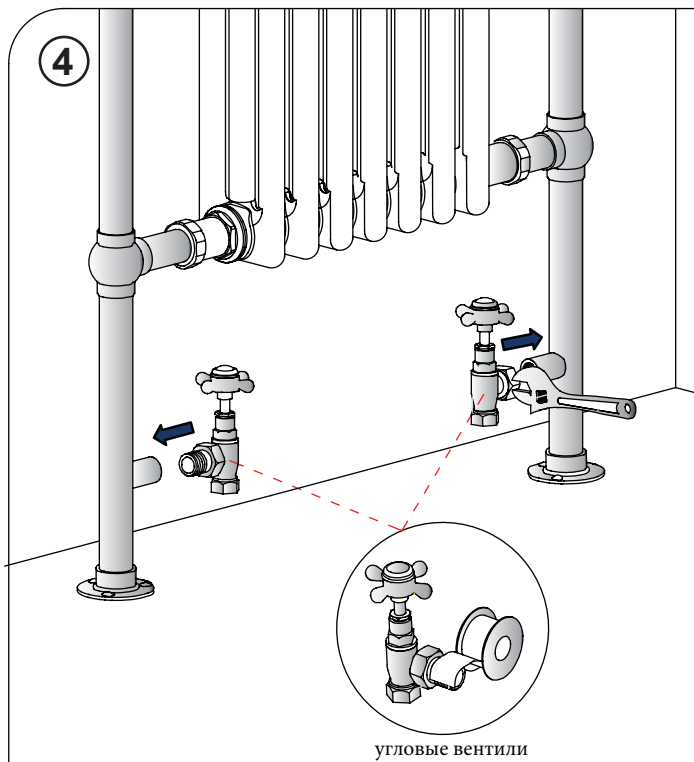


2x



2x

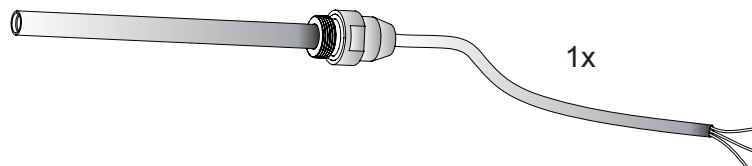
Для подключения необходимо дополнительно приобрести комплект угловых вентилей R6 CHR. Данные изделия не входят в комплект полотенцесушителя.



- После подключения полотенцесушителя к системе отопления необходимо открыть угловые вентили для подачи воды в полотенцесушитель. С помощью отвертки откройте клапан выпуска воздуха и дайте воде заполнить полотенцесушитель. Проверьте соединения на наличие протечек. Когда вода заполнит полотенцесушитель и весь воздух выйдет, закройте клапан выпуска воздуха отверткой. Полотенцесушитель готов к использованию!

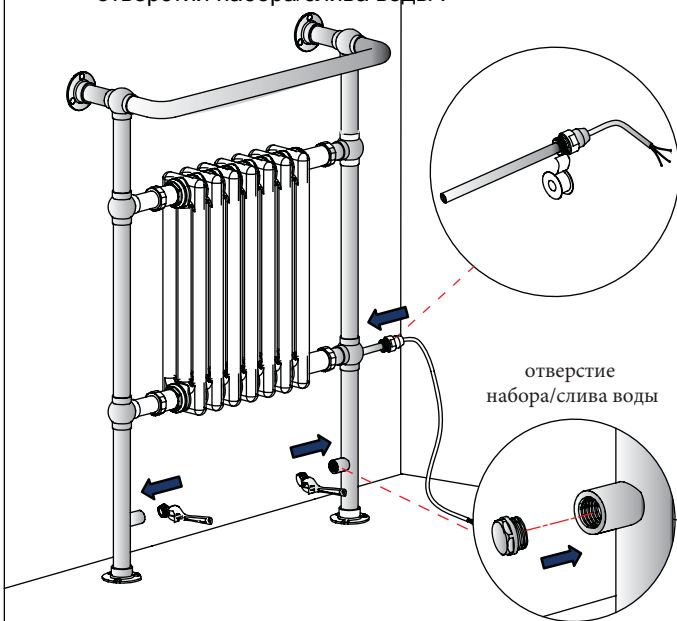
2. Подключение к электричеству с помощью "Летнего комплекта" (ТЭНа).

ТЭН:

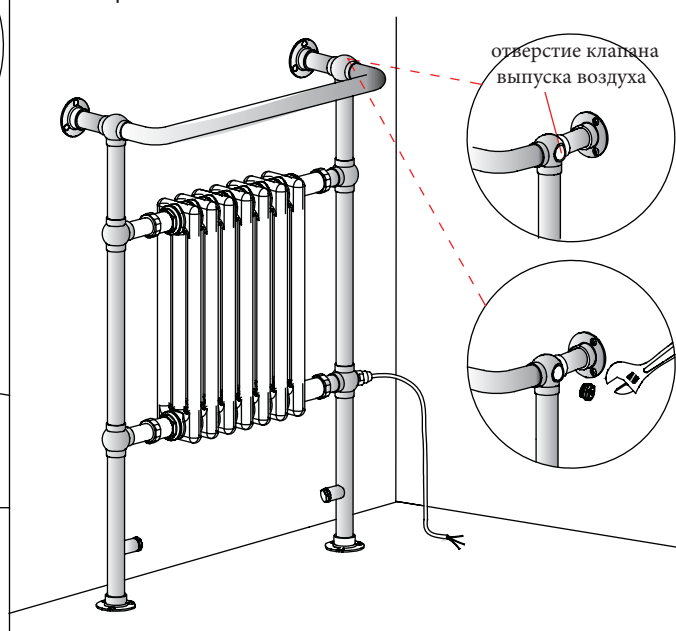


Для подключения необходимо дополнительно приобрести "Летний комплект" (ТЭН). R10 (для R1 CHR), R9 (для R2 CHR). Данные изделия не входят в комплект полотенцесушителя.

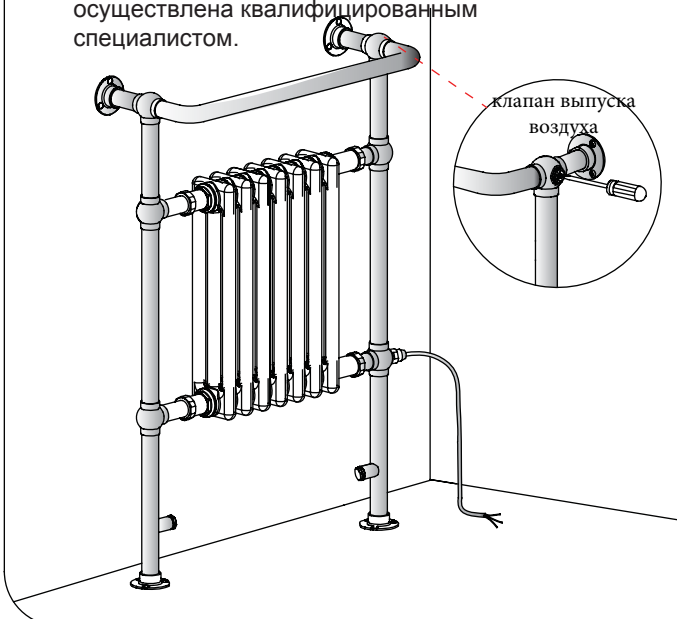
- 4** Если полотенцесушитель предназначен только для подключения к электричеству (без системы отопления), необходимо установить заглушки на отверстия набора/слива воды.



- 5** Заполните полотенцесушитель на 90% жидкостью с антикоррозийным средством через отверстие клапана выпуска воздуха; если вы этого не сделаете, полотенцесушитель начнет ржаветь изнутри. Если вы заполните его больше чем на 90%, то могут образоваться протечи на соединениях в связи с расширением воды при нагреве.



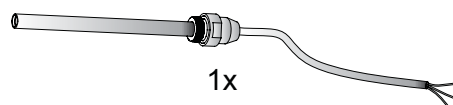
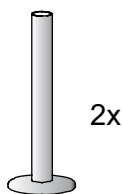
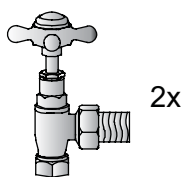
- 6** Подключите ТЭН к сети. Убедитесь в отсутствии протечек. Следуйте указаниям инструкции по установке ТЭНа (R9 или R10). Вся работа по подключению должна быть осуществлена квалифицированным специалистом.



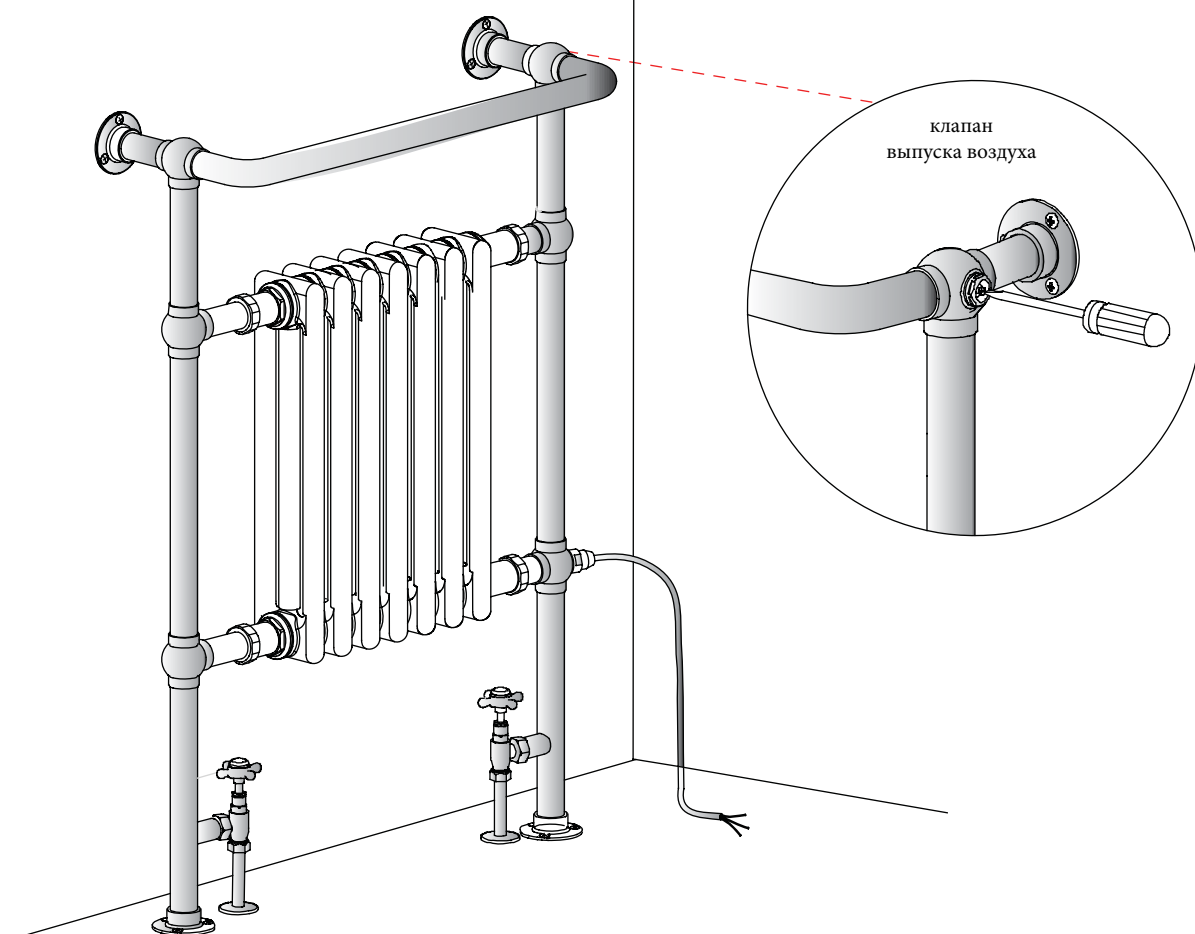
После установки, с помощью отвертки откройте клапан выпуска воздуха и дождитесь когда ТЭН закончит работать. На этом этапе возможен выход избыточной воды. Закройте клапан и полотенцесушитель готов к использованию!

3. Комбинированный способ подключения (система отопления + электричество) - объединяет в себе информацию со стр. 3-5 и 4-5 данной инструкции.

Угловые вентили и ТЭН :



Для установки необходимо дополнительно приобрести комплект угловых вентилях R6 CHR и "Летний комплект" (ТЭН) R10 (для R1 CHR), R9 (для R2 CHR). Изделия не входят в комплект полотенцесушителя.



Подключите ТЭН к сети. Убедитесь в отсутствии протечек. Следуйте указаниям инструкции по установке ТЭНа (стр 4-5). Вся работа по подключению должна быть осуществлена квалифицированным специалистом.

Если полотенцесушитель оборудован ТЭНом и подключен к системе отопления:

- При работе через систему отопления, электричество должно быть отключено.
- При использовании только ТЭНа, закройте клапаны набора/спуска воды угловыми вентилями и удостоверьтесь, что полотенцесушитель заполнен на 90%.
- Если вы заполните его больше, чем на 90%, то могут образоваться протечи на соединениях в связи с расширением воды. Спустите воздух, как показано на странице 4-5.