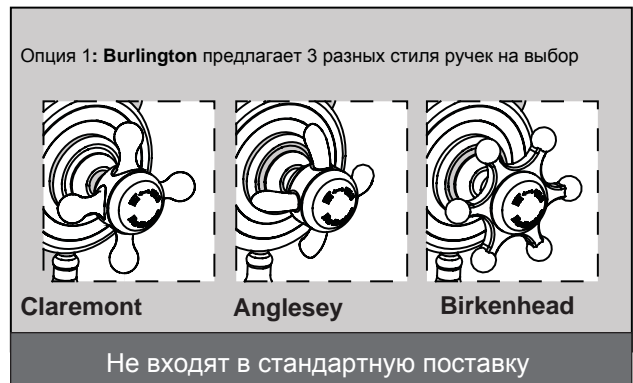
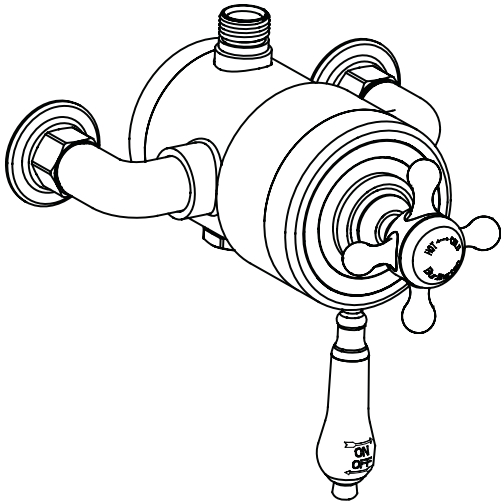


ИНСТРУКЦИЯ ПО УСТАНОВКЕ

Внешний термостат на 1 выпуск - V4



Важно:

- Мы рекомендуем установку данного термостата квалифицированным мастером.
- Проверьте термостат сразу при получении. Убедитесь в том, что он не поврежден и что у вас есть полный комплект всех частей, необходимых для установки и использования.
- Данный термостат является смесителем, т.е он должен иметь подвод горячей и холодной воды при среднем давлении. Если это не соблюдается, необходимо установить обратные клапаны на обе трубы подачи холодной и горячей воды (не входит в комплект)
- Перед установкой термостата необходимо тщательно промыть трубопровод от песка, стальных стружек и прочих примесей.
- Перекройте подачу воды перед началом работы.
- Внимательно прочтите данную инструкцию и сохраните её для дальнейшего использования.

Рабочее давление и температура

Макс. допустимое давление до 2,5 атмосфер. Если давление в системе выше, то необходимо установить регулятор давления в системе.

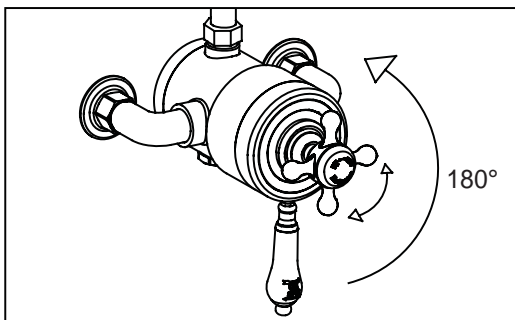
Температура горячей воды 55-65 °С.

Температура холодной воды ≤25 °С.

Рекомендации по установке

- Термостат поставляется с одним выпускным отверстием (сверху). К нему можно присоединять вертикальную стойку душа, которая снабжена зажимной гайкой.
- Для установки душевого комплекта, включающего в себя термостат, необходимы отдельные выходы горячей и холодной воды. Следуйте инструкции по установке.
- * Если в вашей системе низкое давление, то диаметр труб подачи воды должен быть минимум 22 мм.
- * Если вы собираетесь устанавливать насос, то убедитесь, что он установлен до впускной трубы термостата.

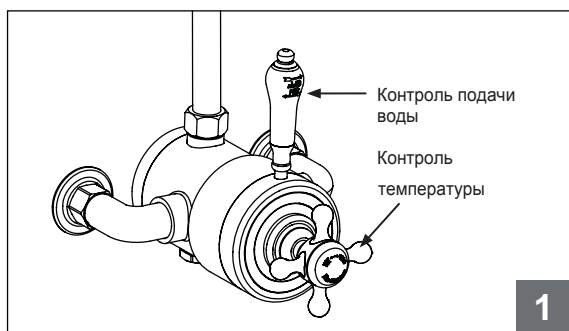
Функционирование



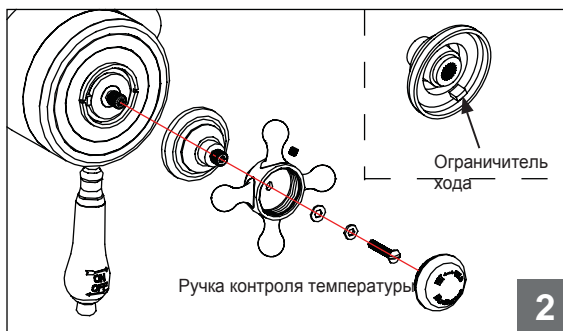
1. Поверните ручку управления подачей воды для уменьшения/увеличения напора или включения/выключения подачи воды.
2. Поверните ручку управления температурой для увеличения/уменьшения температуры.
3. Ручка контроля температуры автоматически установлена на максимальной отметке 42 градуса, чтобы избежать ошпаривания. Если по какой-то причине автоматическая настройка сбилась, обязательно следуйте процедуре "Установка температуры" для её восстановления.

Установка температуры

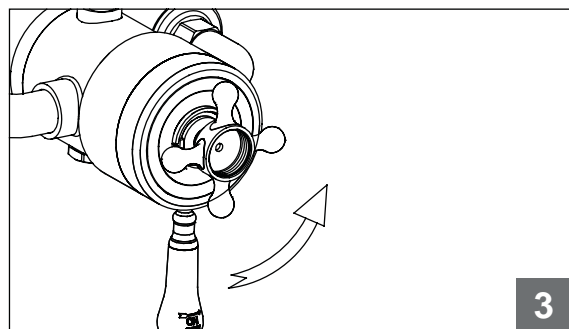
Ручки управления температурой воды устанавливаются на заводе и поэтому не требуют дополнительной регулировки. Однако если по какой-то причине ручки и/или картридж сняты, необходимо следовать инструкциям:



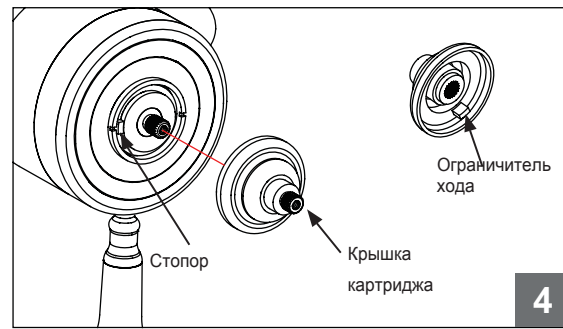
- А) Поверните ручку контроля подачи воды в максимальное положение, а ручку контроля температуры против часовой стрелки, пока она дойдёт до внутреннего стопора.
- В) Дайте температуре воды стабилизироваться на протяжении 3-х минут, измерьте температуру термометром.
- С) Продолжайте, если температура не 42 градуса С.



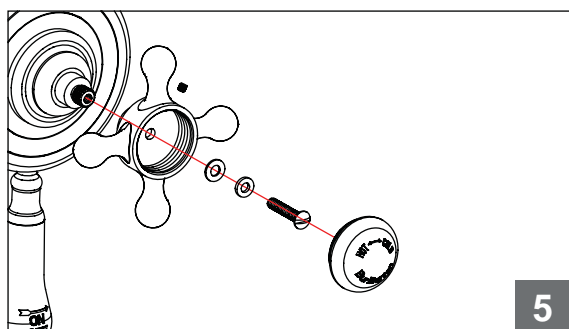
- А) Перекройте подачу воды.
- В) Открутите декоративный колпачок на ручке контроля температуры.
- С) Открутите и снимите ручку.
- Д) Снимите крышку картриджа и отметьте положение внутреннего ограничителя хода.



- А) Временно верните на место ручку контроля, пока она задействует все шлицы шпинделя.
- В) Включите подачу воды.
- С) Медленно поверните ручку в нужном направлении до достижения нужной температуры.
- Д) Снимите ручку.



Без вращения температурного шпинделя верните на место крышку картриджа, так чтобы ограничитель хода внутри крышки картриджа находился справа от ограничителя хода на картридже.



Вставьте и завинтите шуруп. Поставьте на место и прикрутите декоративную крышку.

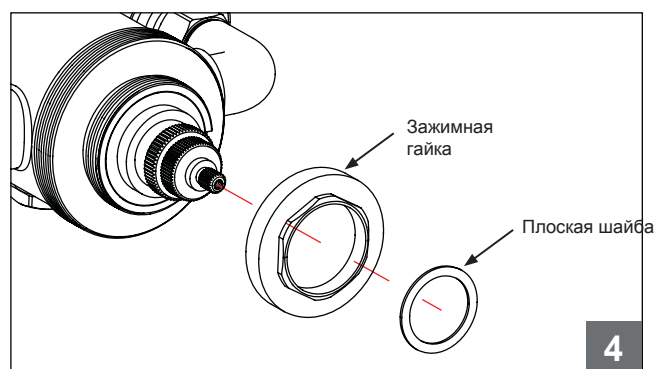
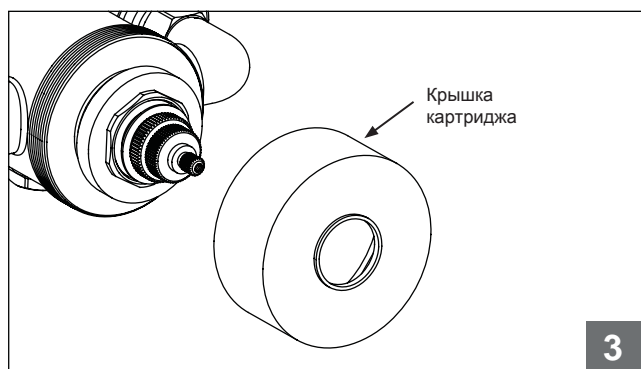
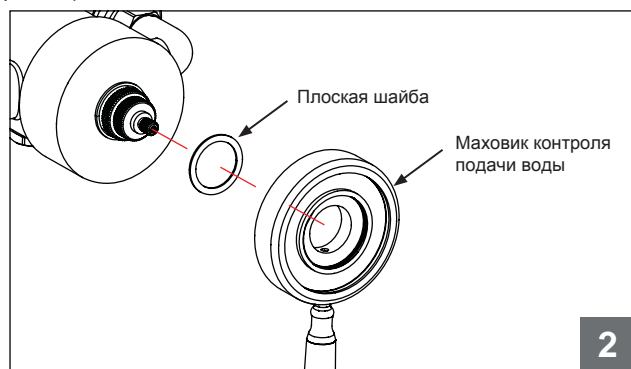
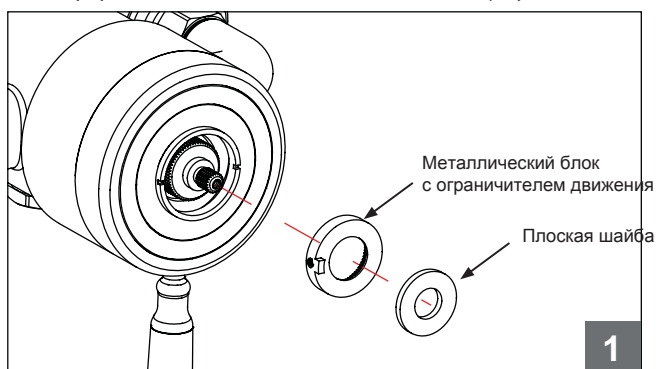
Уход (Термостатический картридж)

* После долгого использования термостата образуется налёт вокруг термостатического картриджа, который нарушает подачу воды и влияет на чувствительность системы автоматической регулировки воды. Пожалуйста снимите картридж и почистите его фильтр.

* Во избежание повреждений, до начала технического обслуживания снимите все хромированные детали.

- 1) Снимите прокладку и металлический блок.
- 2) Снимите маховик контроля подачи воды.
- 3) Открутите крышку картриджа.
- 4) Открутите зажимную гайку картриджа (запомните положение картриджа) и выдвиньте картридж наружу.
- 5) Промойте картридж чистой проточной водой, высушите и слегка смажьте (используйте только силиконовую смазку).
- 6) Установите картридж на место, убедитесь, что он находится в том же положении, что и до технического ухода.

* Тип картриджа: SP35 - код запасной части (термостатического картриджа).



Устранение неисправностей

1. Температура воды не соответствует параметрам заводской установки.
Причина: Термостат не был отрегулирован под конкретное водоснабжение.

Решение: Отрегулируйте термостат, обратитесь к разделу "Установка температуры".

Причина: Температура горячей воды слишком низкая.

Решение: Отрегулируйте водонагреватель, повысив температуру воды до 65°C.

2. Перекрёстный поток, при закрытом клапане холодная вода попадает в трубу горячей воды, и наоборот.

Причина: Загрязнение или протекание запорных клапанов.

Решение: Прочистите запорные клапаны, или, при необходимости, замените их.

3. Очень слабый поток воды/вода совсем не поступает.

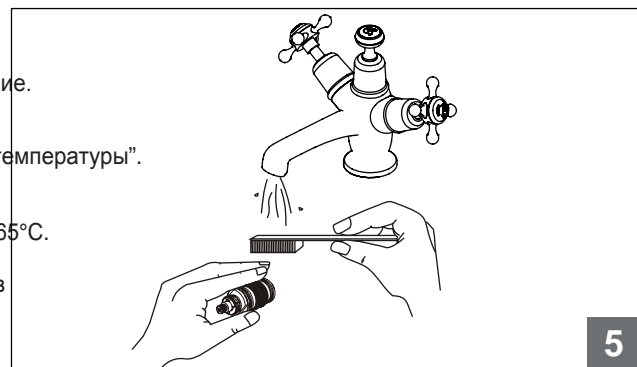
Причина: Недостаточное давление подачи воды.

Решение: Проверьте подачу горячей и холодной воды. Если установлен насос, то проверьте правильность его функционирования (клапан перекрывается, если подача горячей или холодной воды нарушится).

4. Температура воды при первом использовании недостаточно горячая.

Причина: Неправильная установка максимальной температуры.

Решение: Отрегулируйте максимальную температуру, обратитесь к разделу "Установка температуры".



Уход

Не рекомендуется использовать какие-либо бытовые чистящие средства при уходе за термостатом.

Термостат нужно мыть только мыльной водой, споласкивать чистой водой и вытирать мягкой тканью.