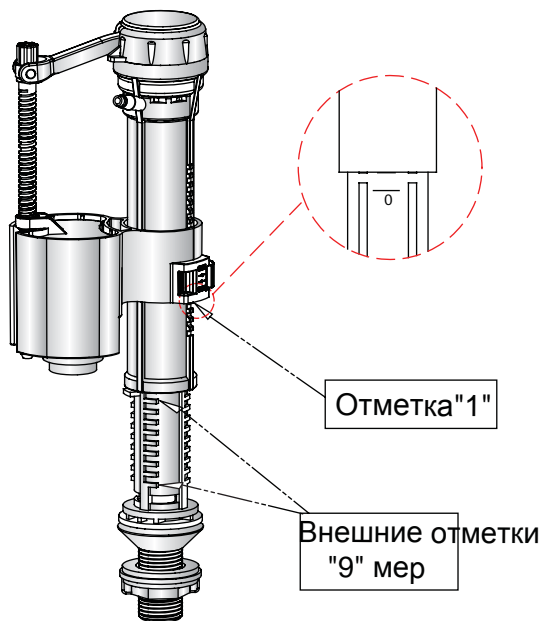


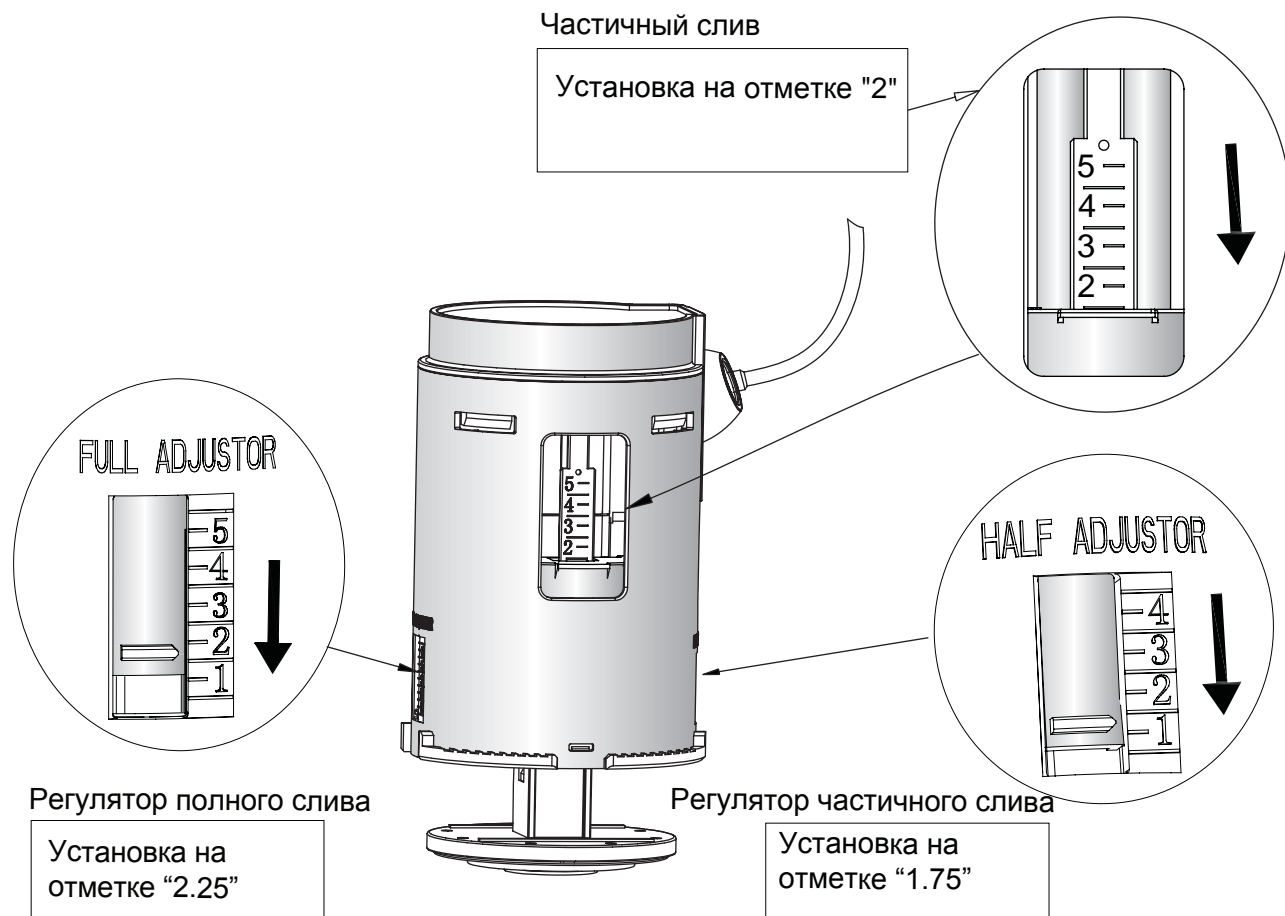
1: Впускной клапан



Примечание:

Впускной клапан необходимо отрегулировать. Клапан предварительно настроен на 3л(частичный слив) и 6л(полный слив). На представленном выше чертеже показаны правильные параметры настройки для 2,6л(частичного слива) и 4,5л (полного слива). Информация по регулировке указана в инструкции по установке, входящей в комплект поставки внутренних частей бачка.

2: Сливной клапан



Примечание:

На представленном выше чертеже показаны правильные параметры настройки слива на 4.5л (полный слив и 2.6л (частичный слив)).

Информация по регулировке указана в инструкции по установке, входящей в комплект поставки внутренних частей бачка.

Внутренние части бачка с ручкой слива

- Унитаз-моноблок / Низкий бачок 51 см
- Унитаз-моноблок / Низкий бачок 44 см

Все унитазы в стандарте поставляются с объемом слива 3/6л, который в бачках slimline можно отрегулировать до 2.5/4.5л.

Для унитазов-моноблоков, с низким или средним бачком необходимо слегка опустить ручку вниз для 6л слива и приподнять для слива объемом в 3л.



Крайне важно, чтобы при установке не было узлов на **желтом кабеле**. Также важно, чтобы на ручку сильно не нажимали, так как это приведет к повреждению **кабеля** внутри трубы, который поднимает и опускает сливной клапан, и он не будет подлежать ремонту.

Внутренние части бачка с ручкой слива

- Унитаз-моноблок / Низкий бачок 51 см
- Унитаз-моноблок / Низкий бачок 44 см

Детали, входящие в комплект поставки:

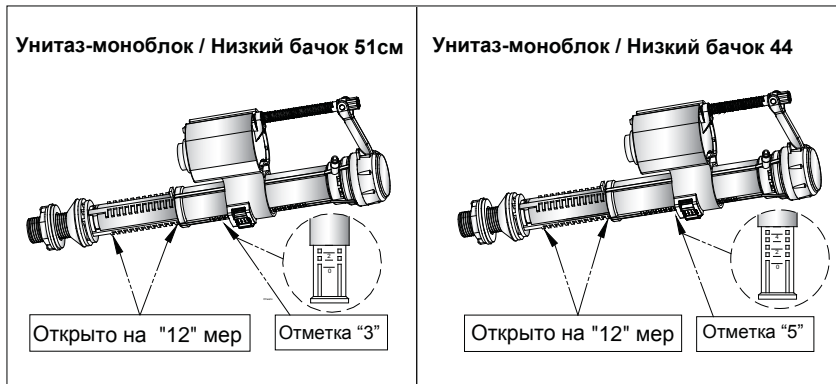
					
Впускной клапан	Сливной клапан	Ручка	Болт	Резиновый уплотнитель	Стопорная гайка
1x	1x	1x	2x	1x	1x
					
		Ручка	Пластиковая прокладка	Коническое уплотнительное кольцо	Уплотнительный манжет
		1x	*** 1x	*** 1x	*** 1x

- Внимательно ознакомьтесь с инструкцией, чтобы избежать повреждение клапанов и обеспечить правильную установку.
- Воспрещается использовать отбеливатель или другие отбеливающие вещества для бачка, так как они могут повредить прокладки.
- Мы не несем ответственность за любое повреждение нанесенное в результате использования отбеливающих веществ.
- Температурные пределы воды от +2С до +45С.
- Давление воды от 0.2 до 3,5 атмосфер.

*** данные зап.части не используются при монтаже унитаза - моноблок

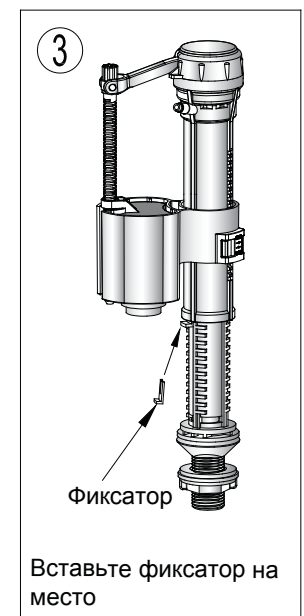
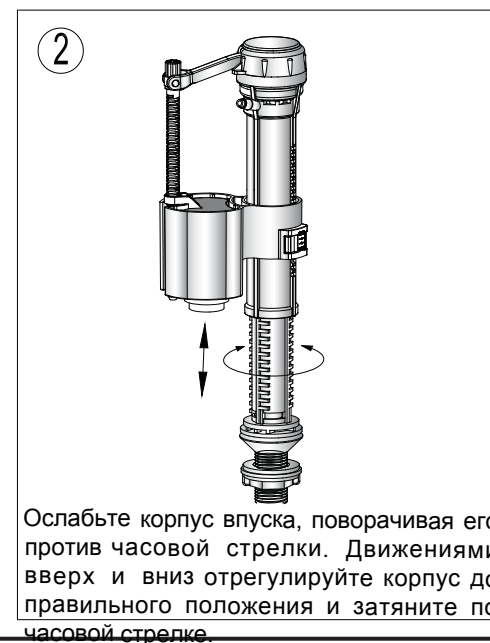
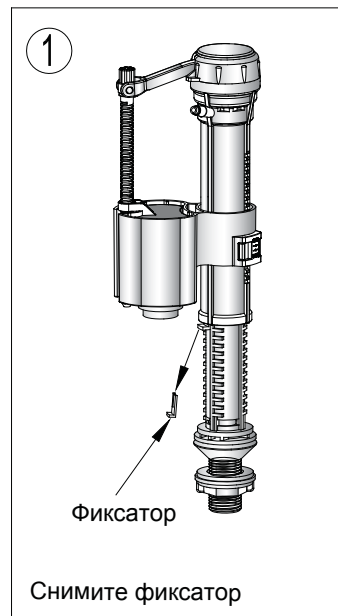
1: Регулировка настройки и параметров впускного клапана

А: Настройка полного уровня воды

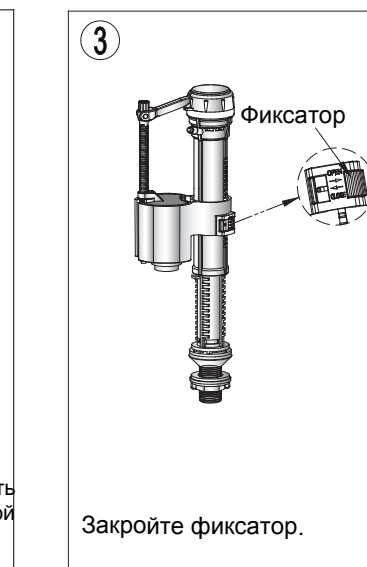
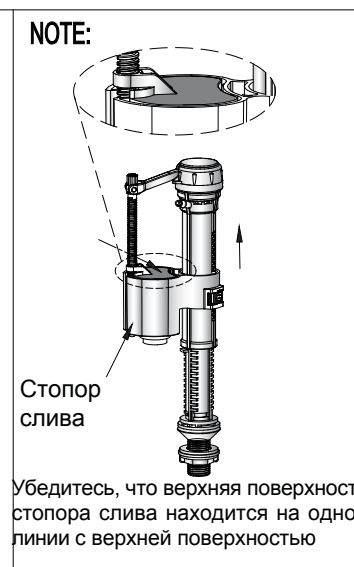
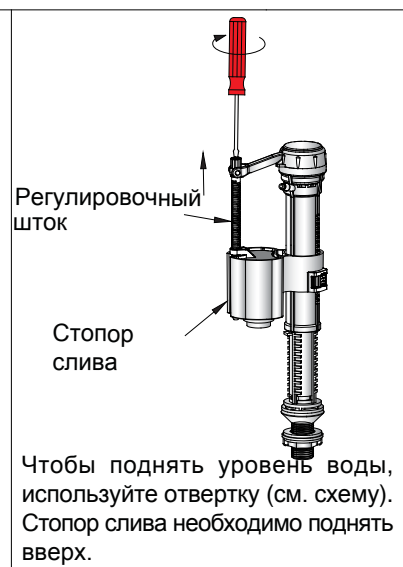
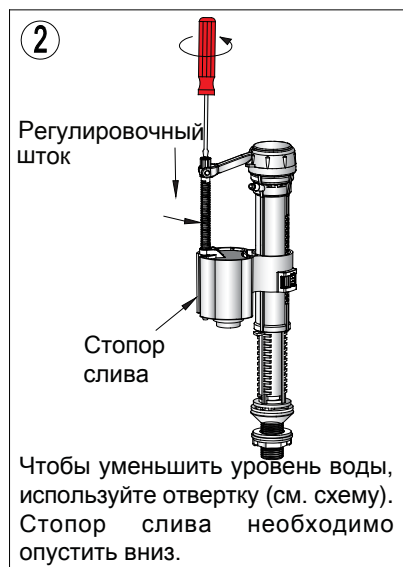
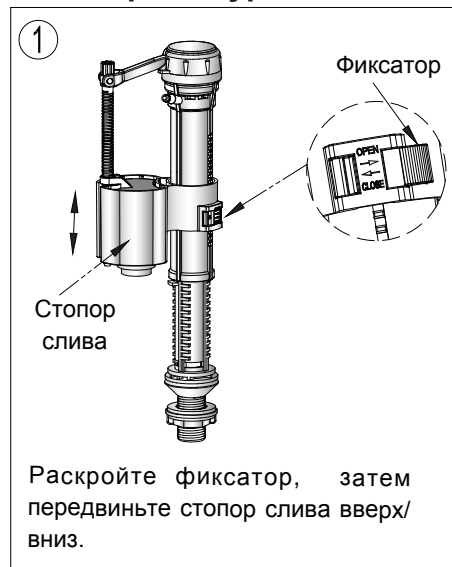


Примечание:

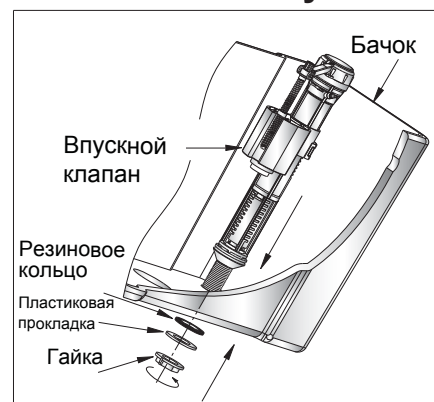
Впускной клапан необходимо отрегулировать в соответствии с бачком, в который устанавливается клапан. На представленном в верхнем левом углу чертеже указаны правильные настройки для унитаза-моноблока с низким бачком 51см (зафиксируйте слив на отметке 3). На чертеже в верхнем правом углу указаны настройки для унитаза-моноблока с низким бачком 44 см (зафиксируйте слив на отметке 5).



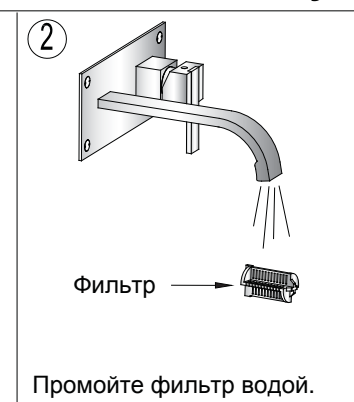
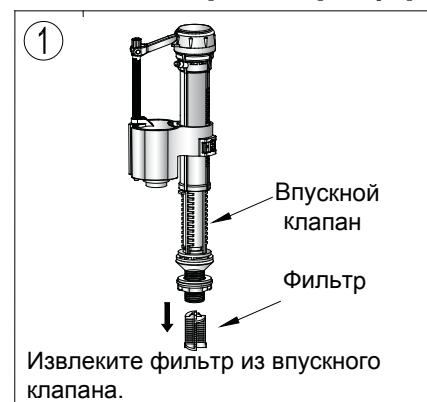
В: Настройка уровня воды



2: Установка впускного клапана



3: Чистка фильтра (производите чистку периодически)



4: Выявление и устранение проблем впускного клапана

Проблема	Причина	Решение
Неправильный уровень воды	Неправильная настройка.	.Правильно настройте уровень воды в соответствии со стр. 1 и 2.
Впускной клапан не работает	Подача воды перекрыта.	Откройте подачу воды
	Фильтр засорился	Почистите фильтр.
	Стопор слива настроен за пределами рабочего диапазона.	Заново подсоедините регулировочный шток, и настройте уровень воды см стр. 1
Утечка	Стопорная гайка впускного клапана недостаточно плотно закреплена	Плотно затяните гайку.

Установка и устранение проблем сливного клапана

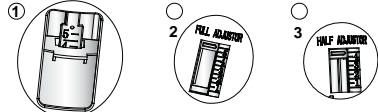
1: Регулировка настройки и параметров сливного клапана

Примечание: Сливной клапан необходимо отрегулировать в соответствии с бачком, в который устанавливается клапан.

На представленном внизу чертеже А указаны правильные настройки для унитаза-моноблока с низким бачком 51см.

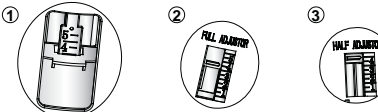
На представленном чертеже "В" указаны правильные настройки для унитаза-моноблока с низким бачком 44см.

А Унитаз-моноблок / Низкий бачок 51 см



- ① Частичный слив : должен быть установлен на отметке 4.5
- ② Регулятор полного слива: установлен в режиме 'Полная подача' (сверху)
- ③ Регулятор частичного слива : установлен в режиме "Частичная подача" (сверху)

В Унитаз-моноблок / Низкий бачок 44 см

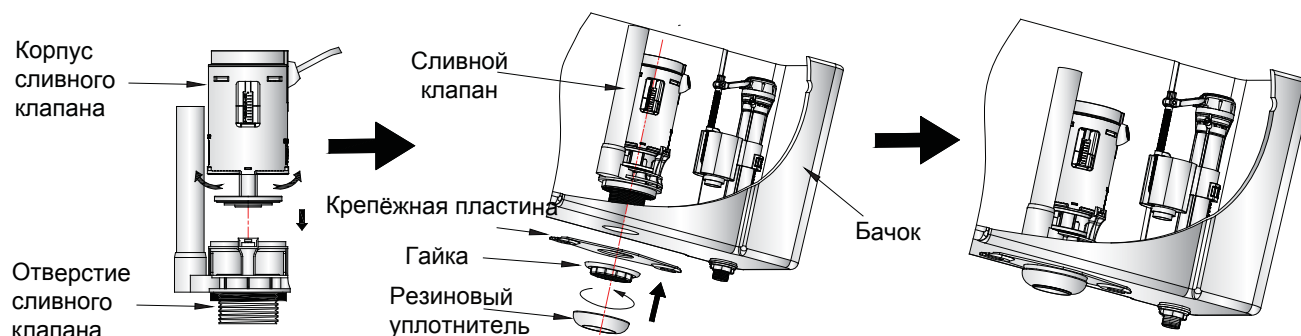


- ① Частичный слив : должен быть установлен на отметке 4.0
- ② Регулятор полного слива : должен быть установлен на отметке 4.5
- ③ Регулятор частичного слива: установлен в режиме "Полная подача" (сверху)

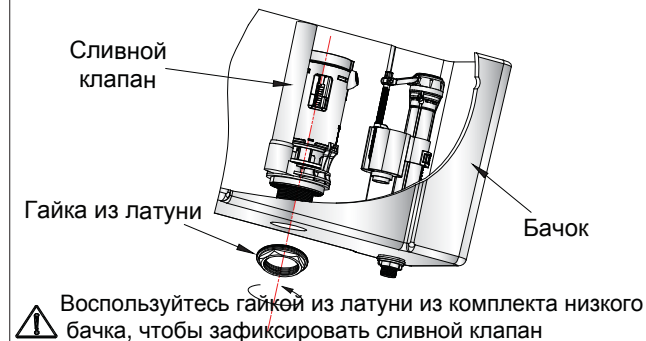


2: Установка сливного клапана

Установка сливного клапана унитаза-моноблока



Установка сливного клапана низкого бачка

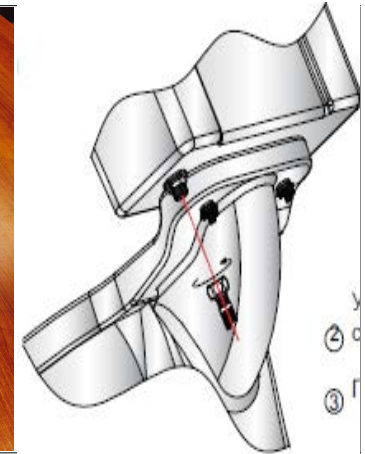


3: Выявление и устранение проблем сливного клапана

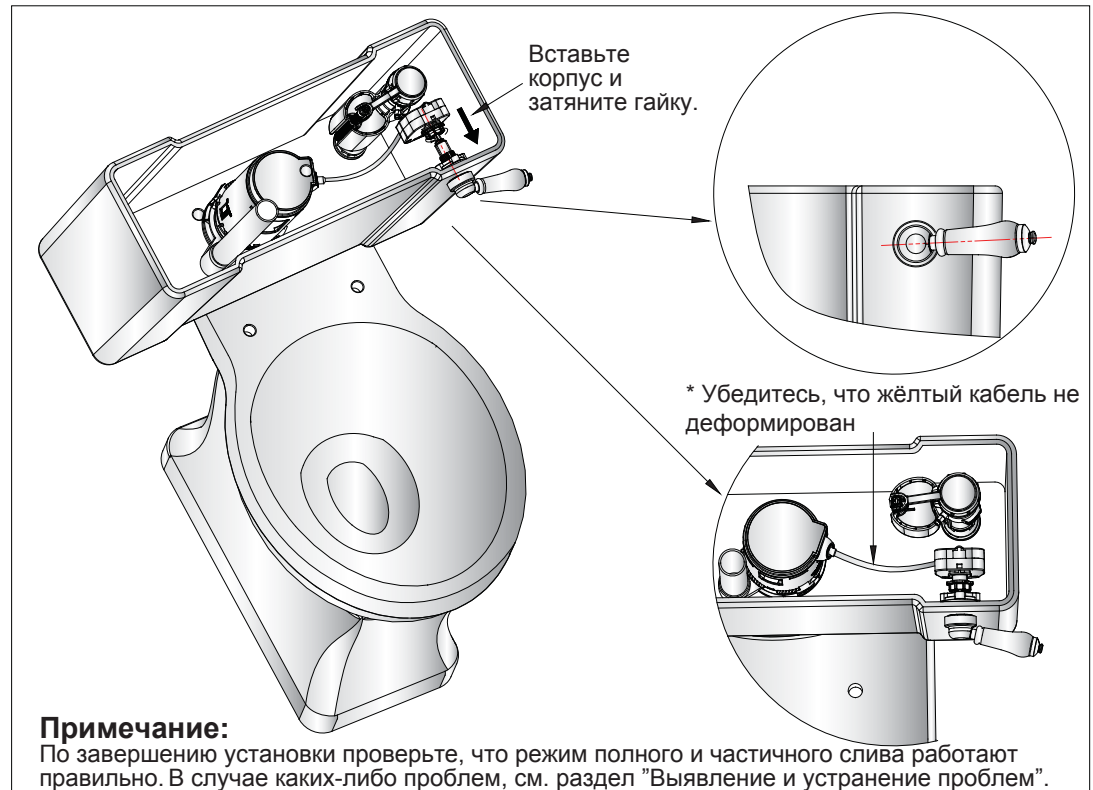
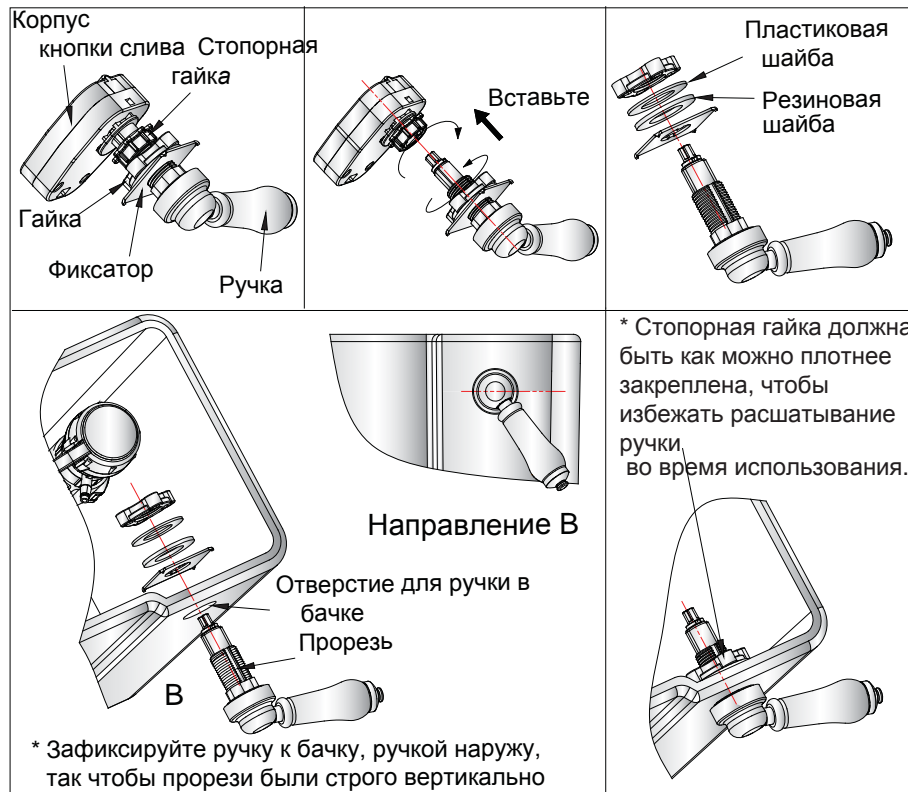
Проблема	Причина	Решение
Утечка	1. Неправильная установка. 2. Сливной клапан заблокирован	1. Заново установите в соответствии с правилами. 2. Отсоедините и промойте корпус сливного клапана.
Вода не сливается, слив слабый или в неполном объеме	Жёлтый Кабель деформирован.	Замените жёлтый кабель
Уровень воды частичного слива слишком высокий или низкий	Уровень воды отрегулирован неправильно.	Отрегулируйте уровень воды.

Монтаж унитаза-моноблок и установка уровня

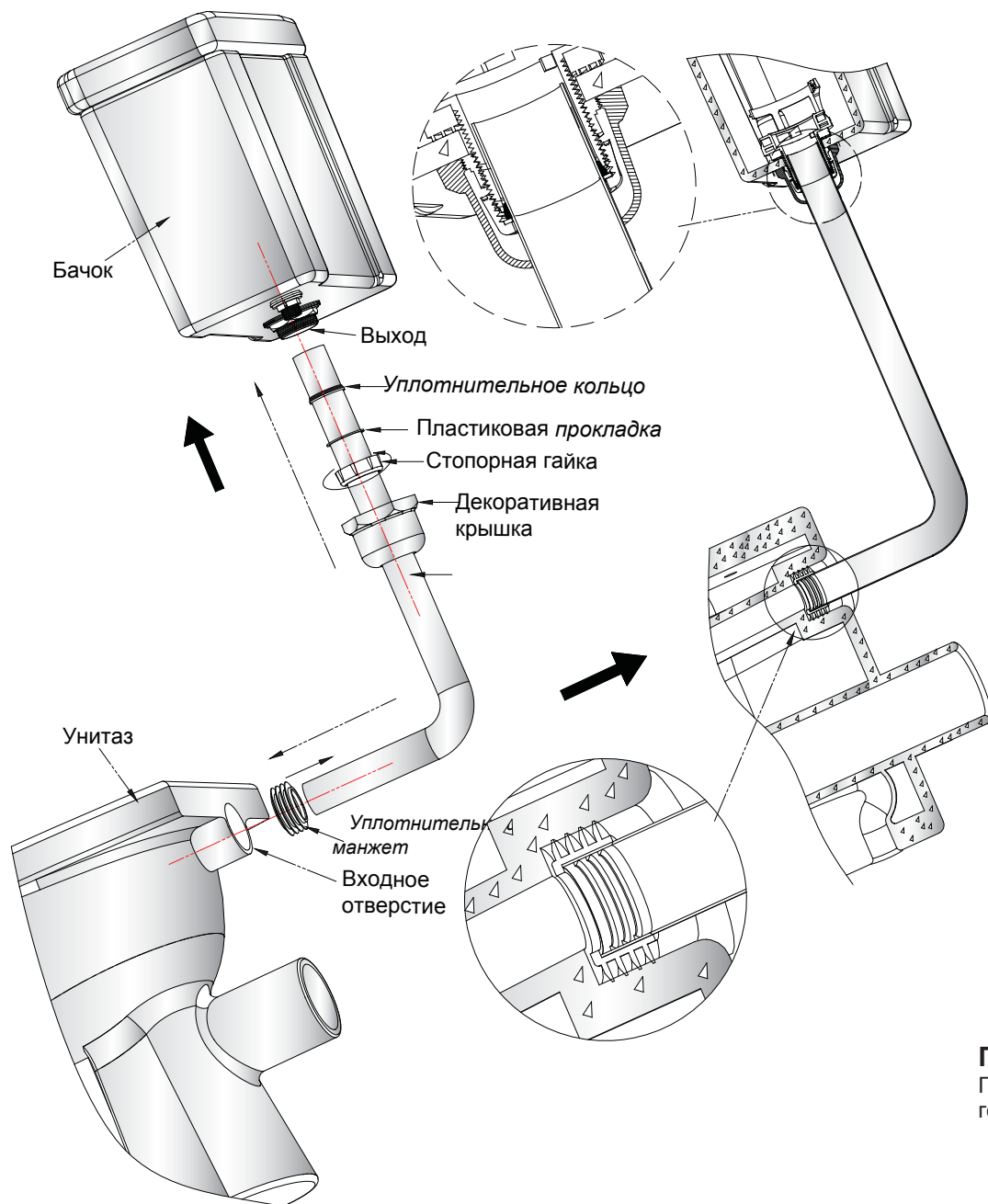
слива 1: Установите бак на чашу унитаза



2: Установка ручки



Установка низкого бачка



Определитесь с точным расположением унитаза и бачка. Затем, исходя из этого расположения, укоротите трубу слива (если это необходимо). Вставьте трубу внутрь бачка, как показано на схеме. Потом вставьте уплотнительный манжет в унитаз, за которой последует труба слива (см схему)

Примечание:

Перед вводом в эксплуатацию тщательно проверьте на герметичность.