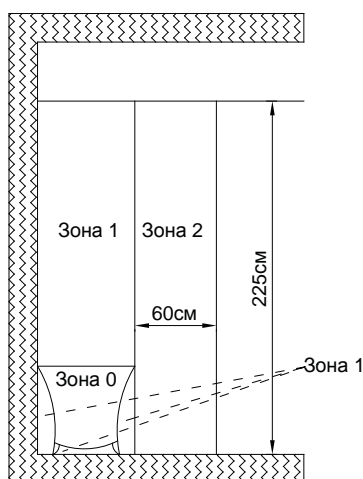


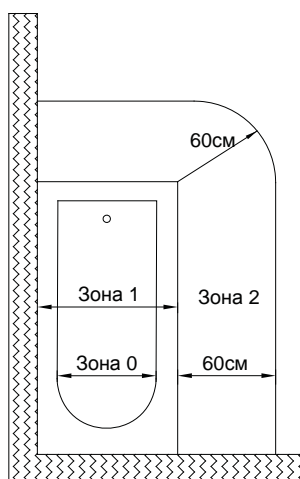
"Летний комплект" для электрического обогрева позволяет использовать полотенцесушитель в холодные дни без необходимости подключения к системе центрального отопления. Электрический элемент обогрева нагревает только полотенцесушитель в ванной комнате. Комплект для электрического обогрева никак не влияет на циркуляцию воды при подключении центрального отопления, следовательно, его не нужно снимать после установки.

#### Расположение:

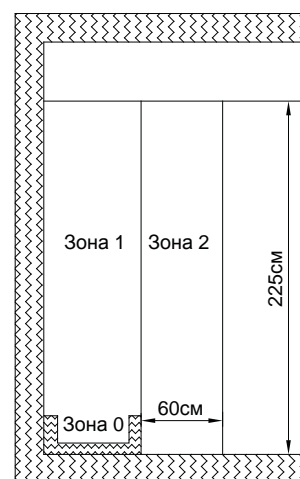
"Летний комплект" для электрического обогрева рекомендуется устанавливать в ванной или душевой комнате. Комплект изготовлен по стандартам IP44, следовательно его можно установить в Зоне №2 (см. ниже), но подключение к источнику питания должно находиться вне Зоны №2.



(1) Вид сбоку, ванна



(2) Вид сверху



(3) Вид сбоку, душевая

#### Установка на полотенцесушитель:

"Летний комплект" для электрического обогрева представляет собой герметичный электрический элемент с переходником с резьбой. Электрический элемент можно вставлять исключительно в полотенцесушитель с прямым сечением трубы (т.е. невозможно подключение к двойной панели радиатора). Устанавливать электрический комплект должен сантехник.

Перед установкой полотенцесушитель нужно отключить от центрального отопления, перекрыв запорно-регулирующий клапан, а затем необходимо слить раствор. Сначала необходимо вставить адаптер в полотенцесушитель и затянуть на кольцевую уплотнительную прокладку (возможна протечка воды при работающем насосе центрального отопления). Не затягивайте слишком сильно, чтобы не повредить прокладку. Затем необходимо вставить электрический элемент в полотенцесушитель через адаптер и затянуть на кольцевую уплотнительную прокладку. Снова, не затягивайте слишком сильно. Другой конец адаптера нужно подсоединить к впускной трубе центрального отопления. Наконец, необходимо открыть запорные клапаны и выпустить воздух из полотенцесушителя.

#### Подключение к электричеству:

Электрический элемент поставляется с кабелем питания. Не используйте удлинитель. Продукция требует обязательного заземления. Подключение к электричеству (жесткой разводке) должно проводиться квалифицированным электриком в соответствии с Правилами электропроводки (BS.7671). Переключатель для отключения от электропитания должен быть установлен на жесткой разводке. Данный переключатель должен иметь зазор между замыкающими контактами во всех полюсах для полного разъединения при электрическом перенапряжении. Можно установить коммутационную коробку с предохранителями на 3А, однако она должна быть расположена за пределами Зоны 2 (т.е. далеко от душа и ванны). Согласно Правилам электропроводки каждый прибор в ванной комнате должен быть снабжен 30mA УЗО (устройство защитного отключения).

# ИНСТРУКЦИЯ ПО ЭКСПЛУАТАЦИИ

## Техника безопасности:

- a) Данная продукция не предназначена для использования людьми с ограниченными физическими, сенсорными и умственными способностями, а также людьми без опыта, если их предварительно не проинструктировал человек, несущий ответственность за безопасность.
- b) Дети могут пользоваться прибором исключительно под наблюдением взрослых.
- c) При включенной системе центрального отопления данный комплект для электрического обогрева нагревает полотенцесушитель до максимальной температуры.
- d) Отключайте комплект для электрического обогрева, если нет необходимости в его работе.
- e) Не подключайте электрический элемент, если в полотенцесушителе нет воды, так как это может нарушить защиту от перегрева.
- f) Если кабель электропитания поврежден, его необходимо незамедлительно заменить.

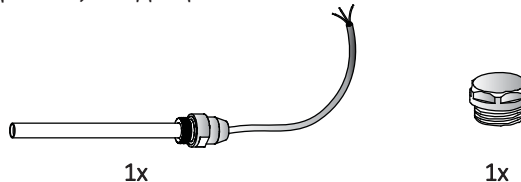
## Функционирование:

При подключенном электропитании полотенцесушитель нагревается. Электрический элемент снабжен встроенным регулятором температуры, поэтому дополнительная установка температуры не требуется.

### Необходимые инструменты:



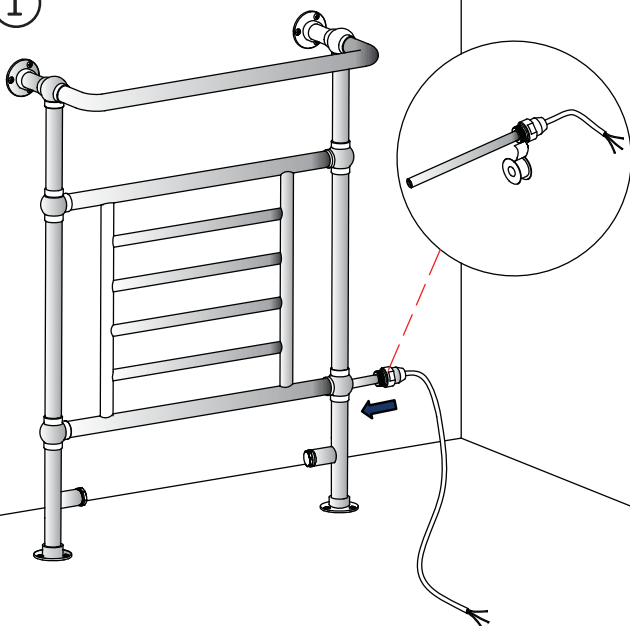
### Детали, входящие в комплект поставки:



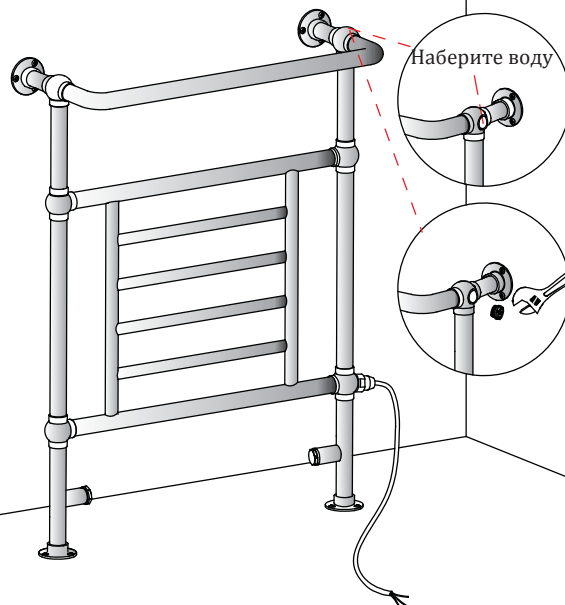
Представленная ниже таблица поможет выбрать "Летний комплект", наиболее подходящий для вашей модели полотенцесушителя

"Летний комплект"	Модель полотенцесушителя		
	Cleaver & Berkeley & Vincent	Bloomsbury	Trafalgar
150W	X		
250W		X	
400W			X

1



2



Подключите питание. Проверьте, нет ли протечки. Вся работа, связанная с электричеством, должна проводиться квалифицированным мастером.